

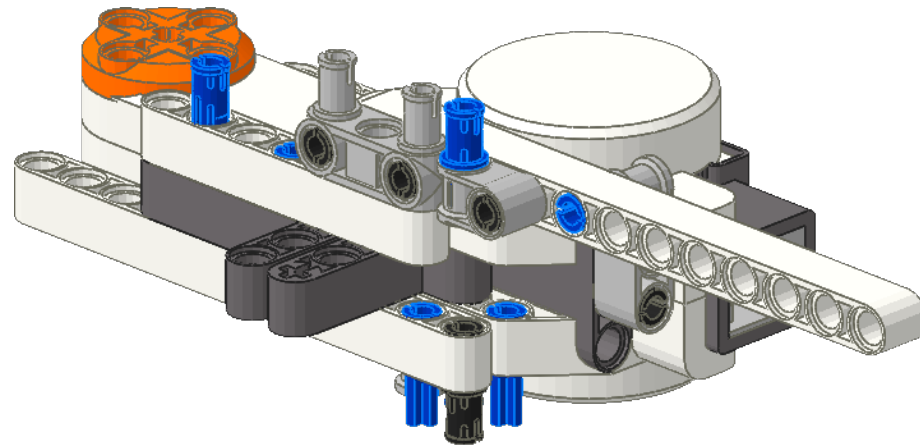
1x

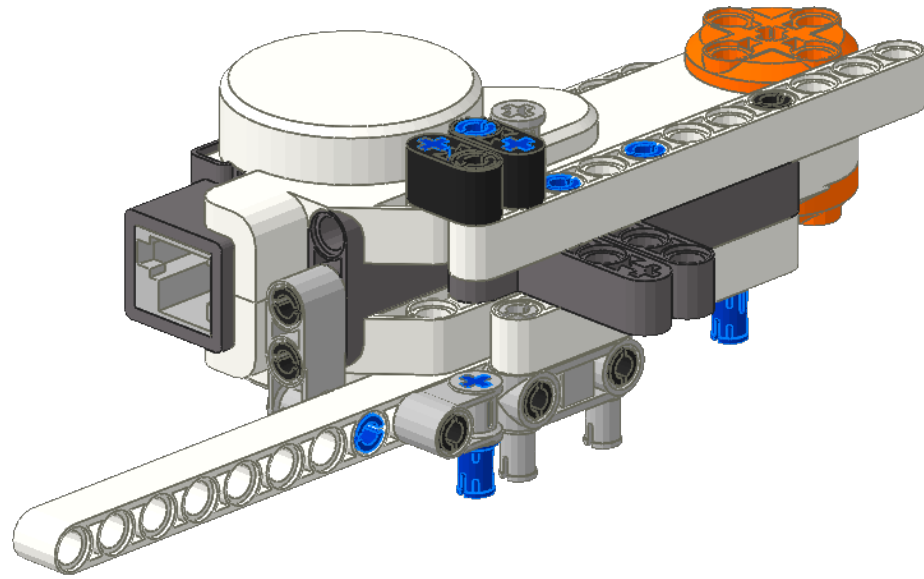


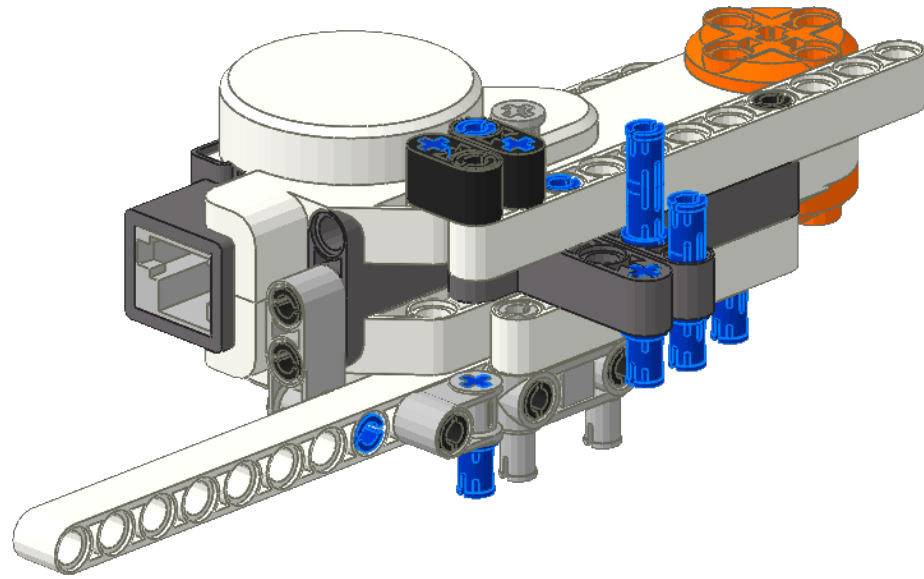
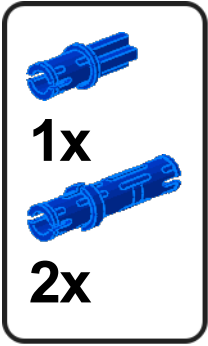
1x

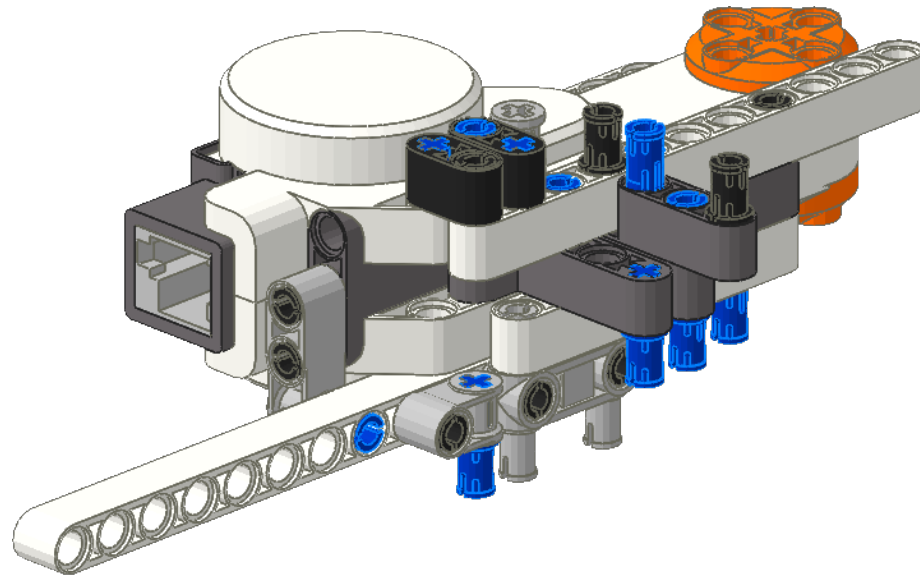
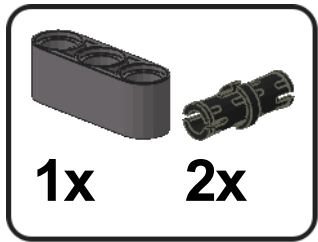


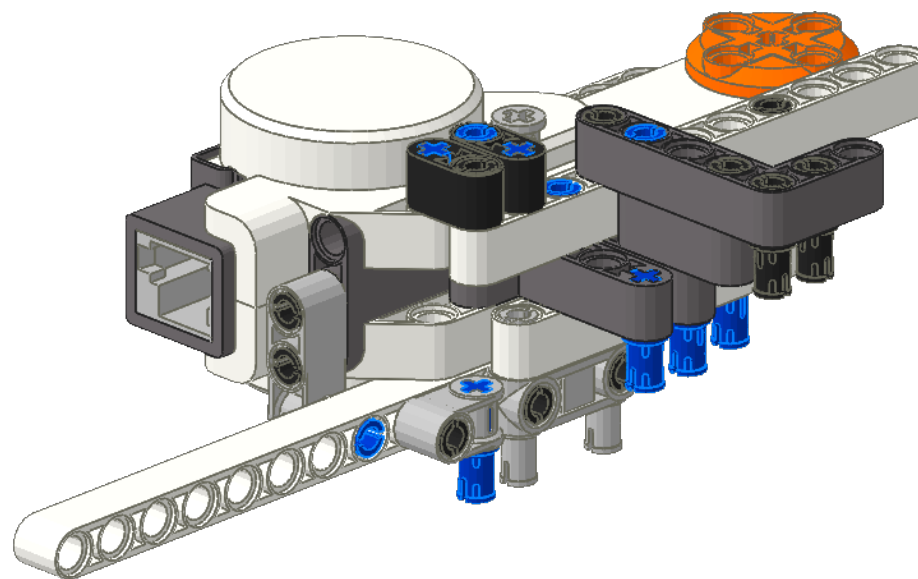
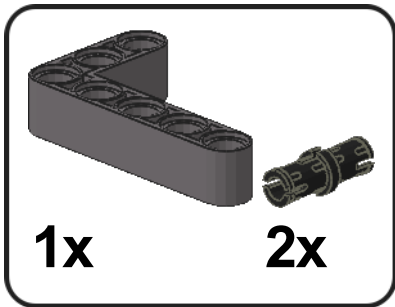
1x

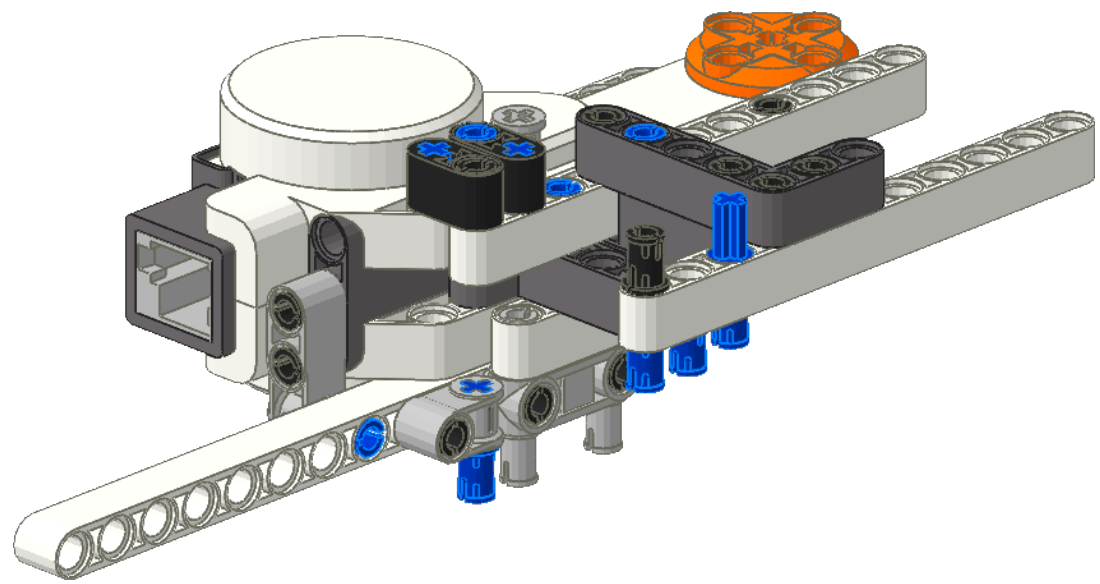
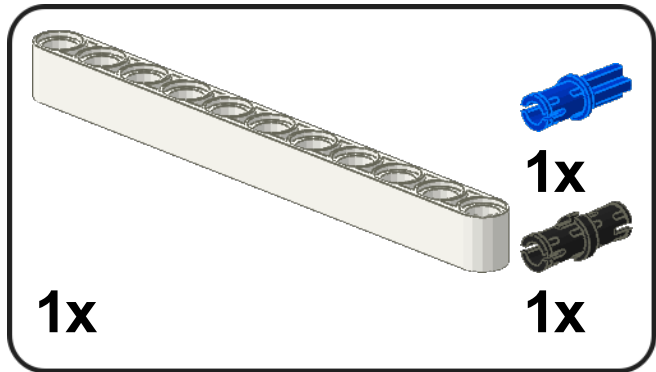


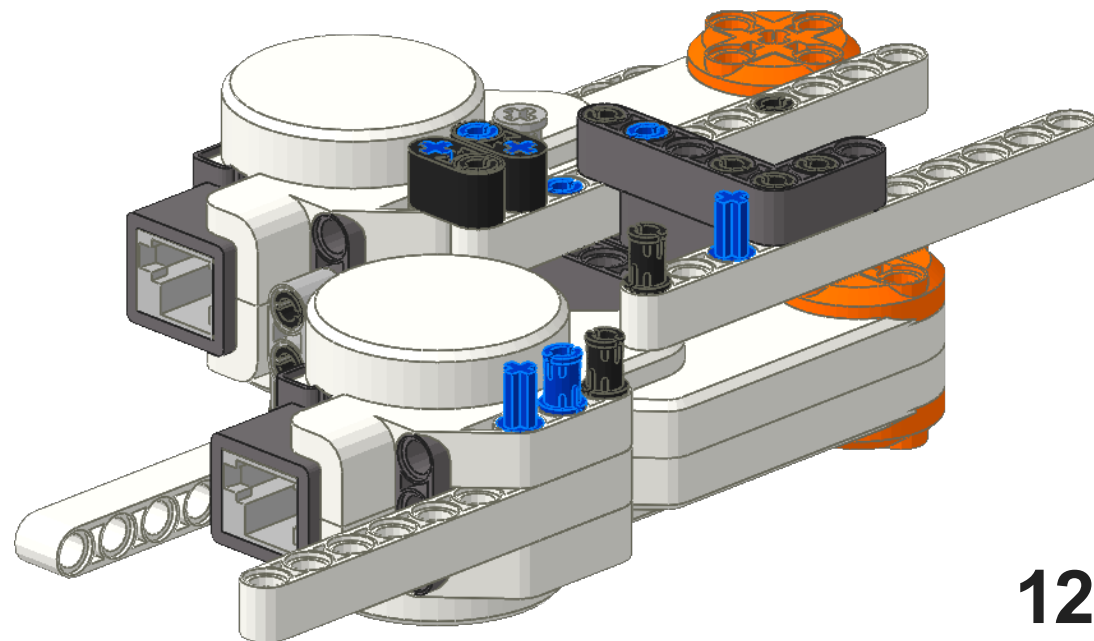
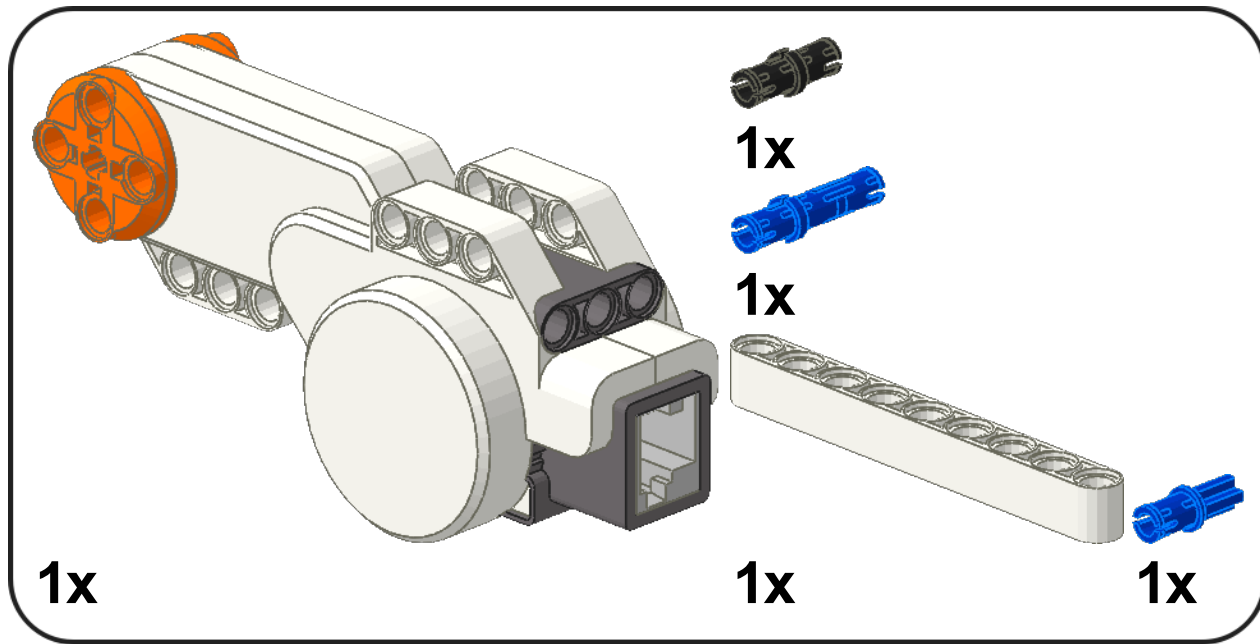


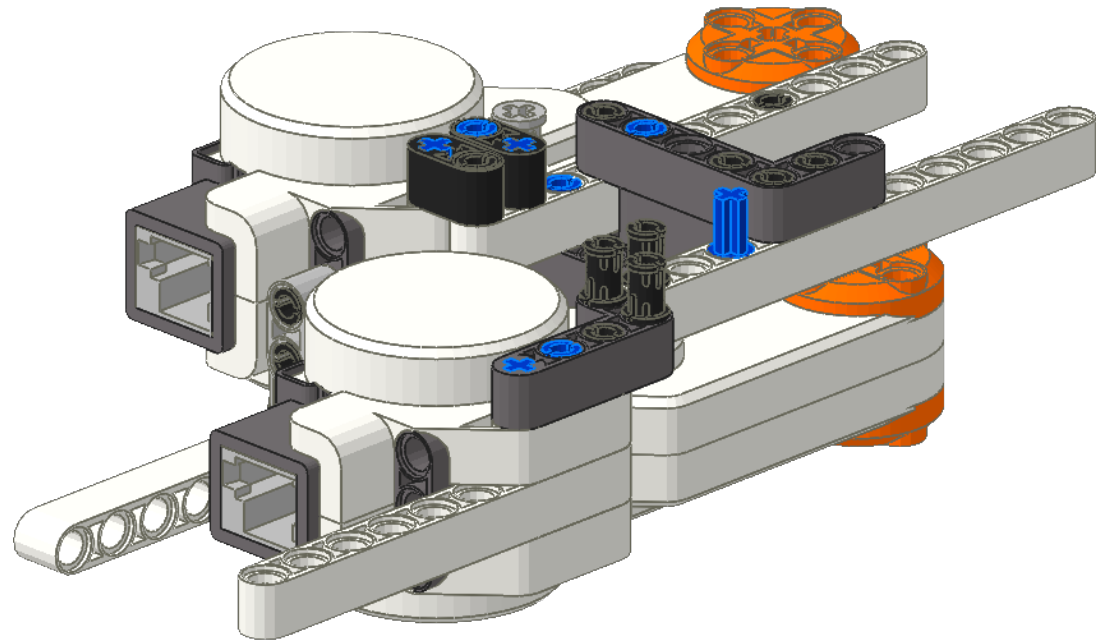
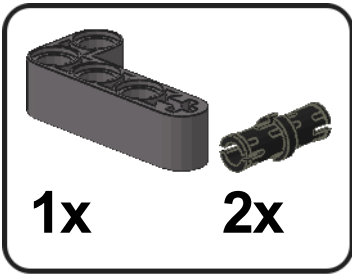


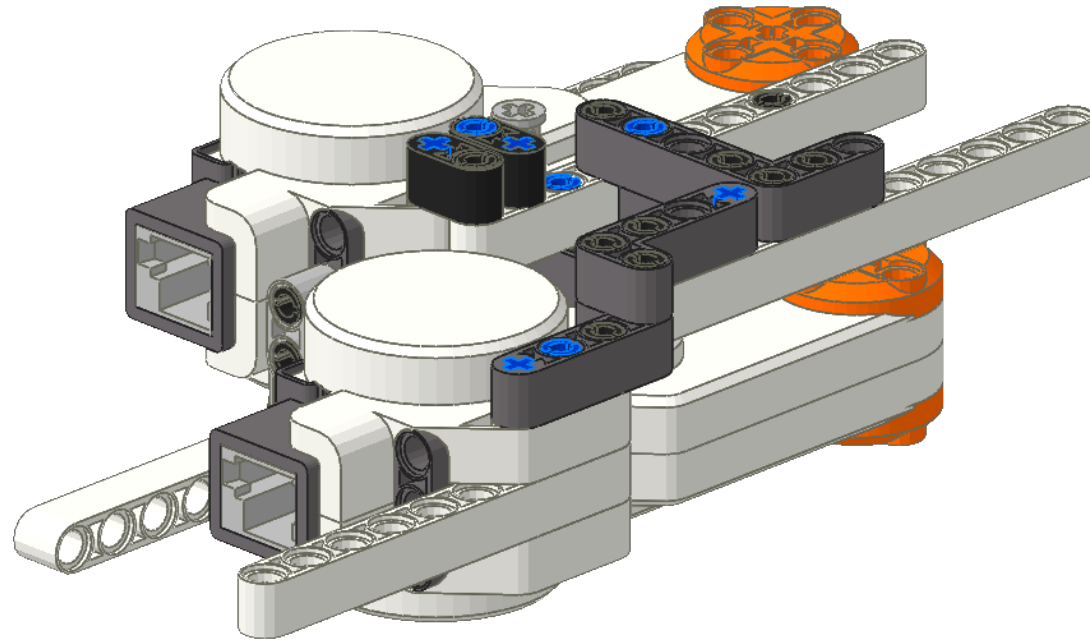
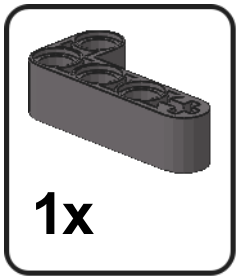


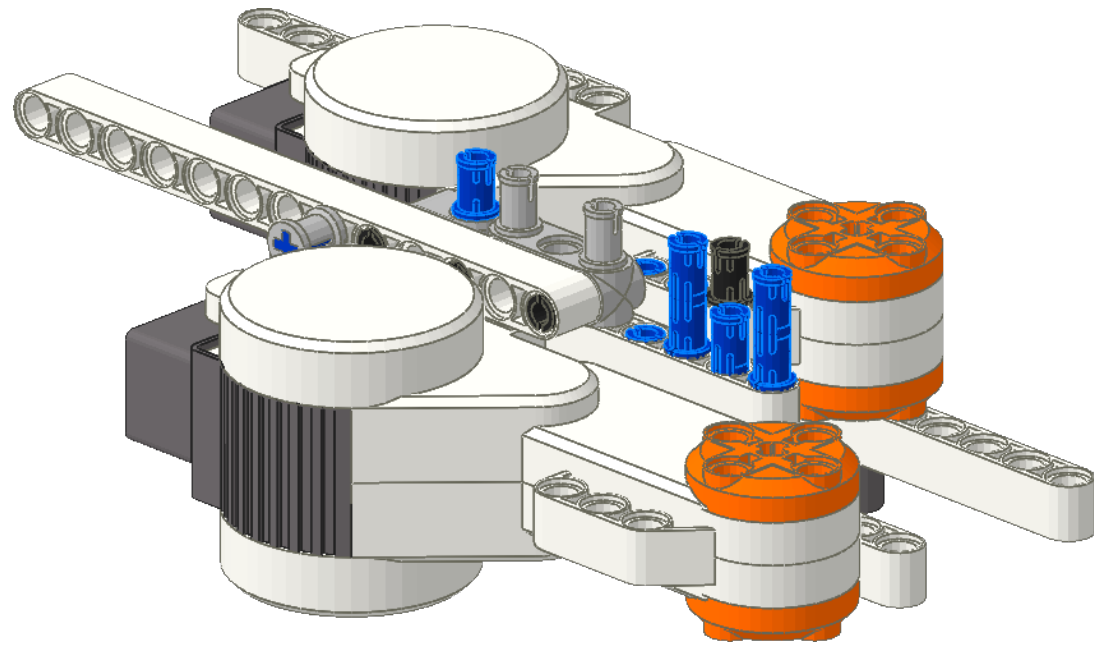
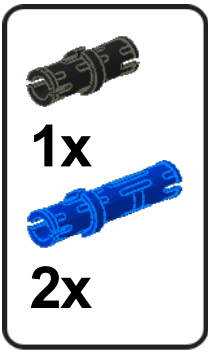


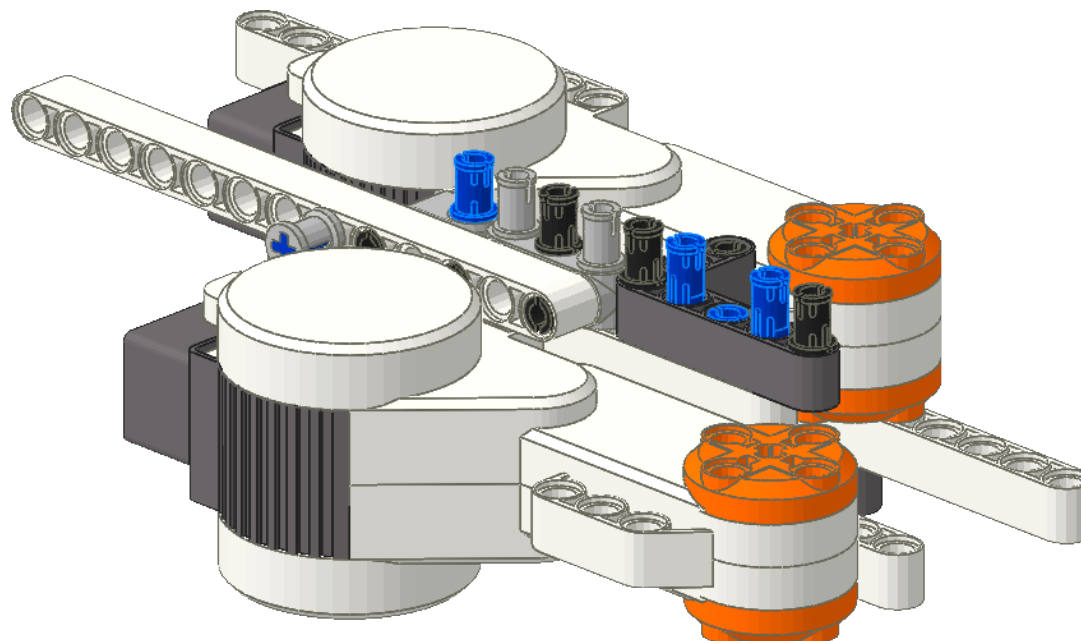
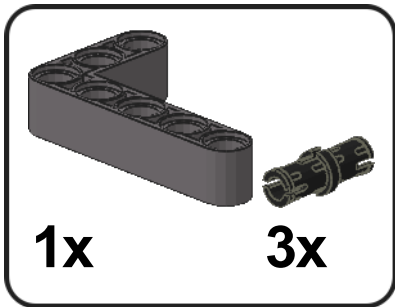


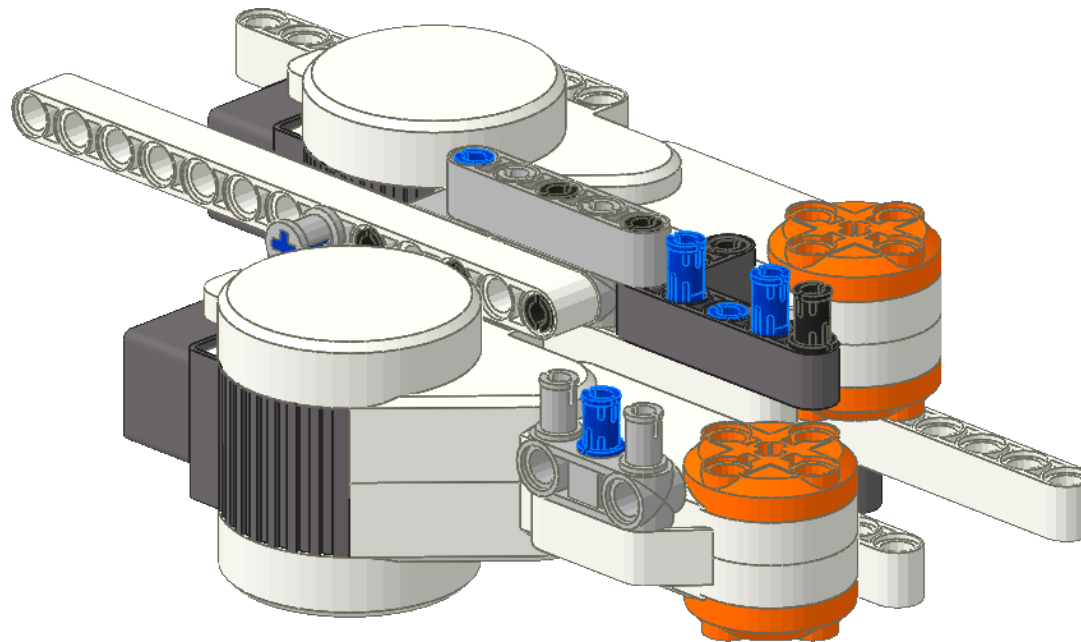
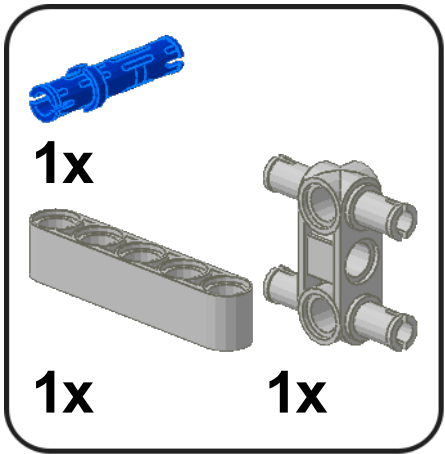


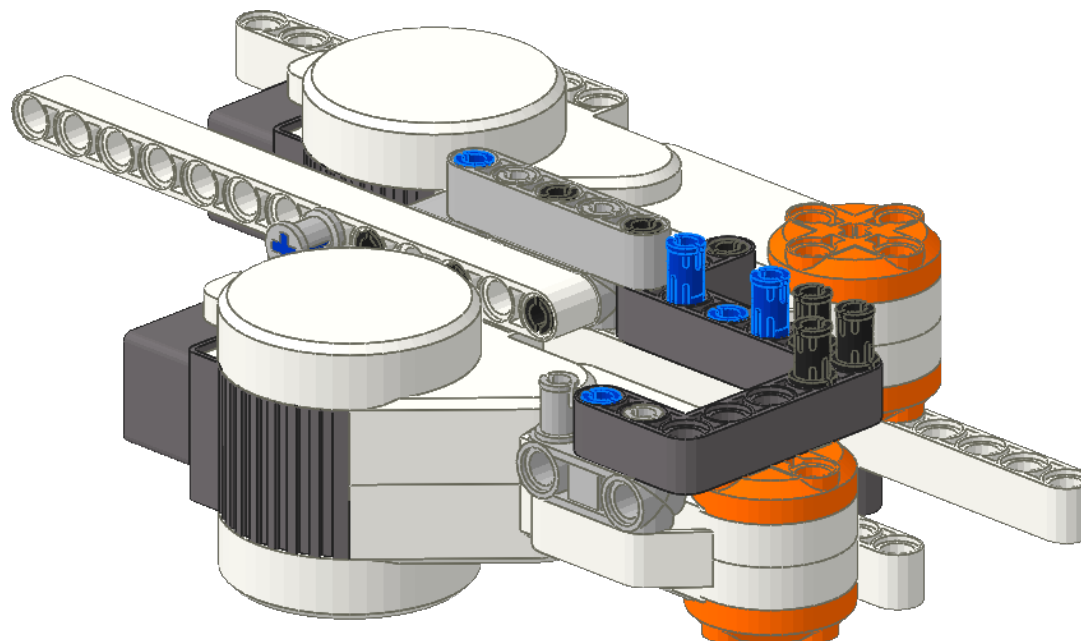
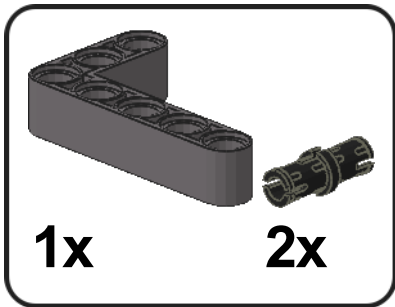


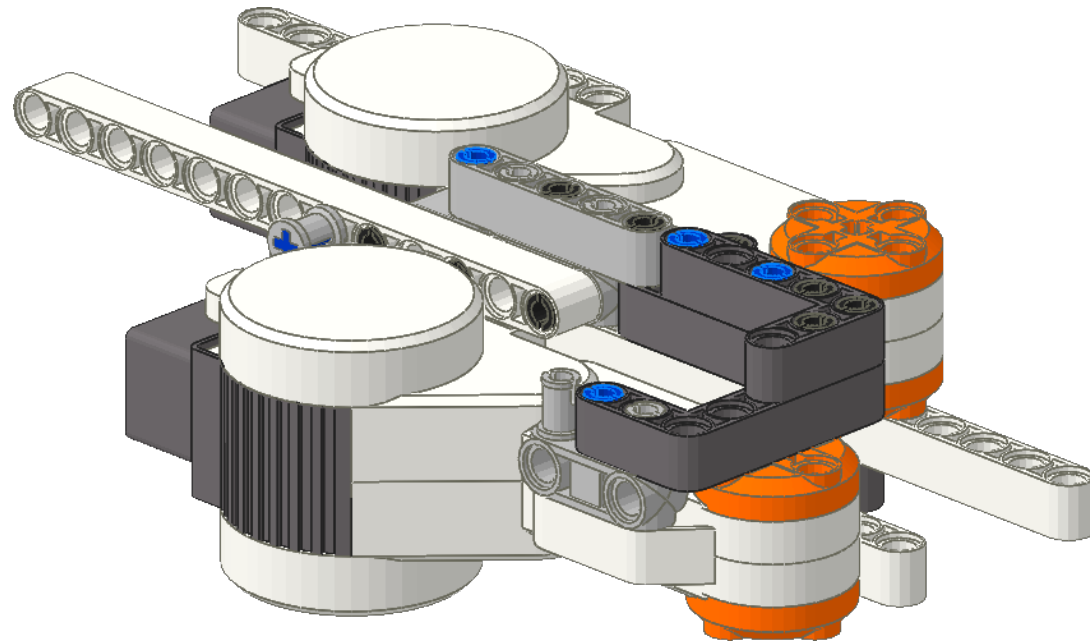
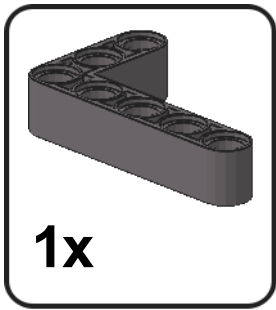


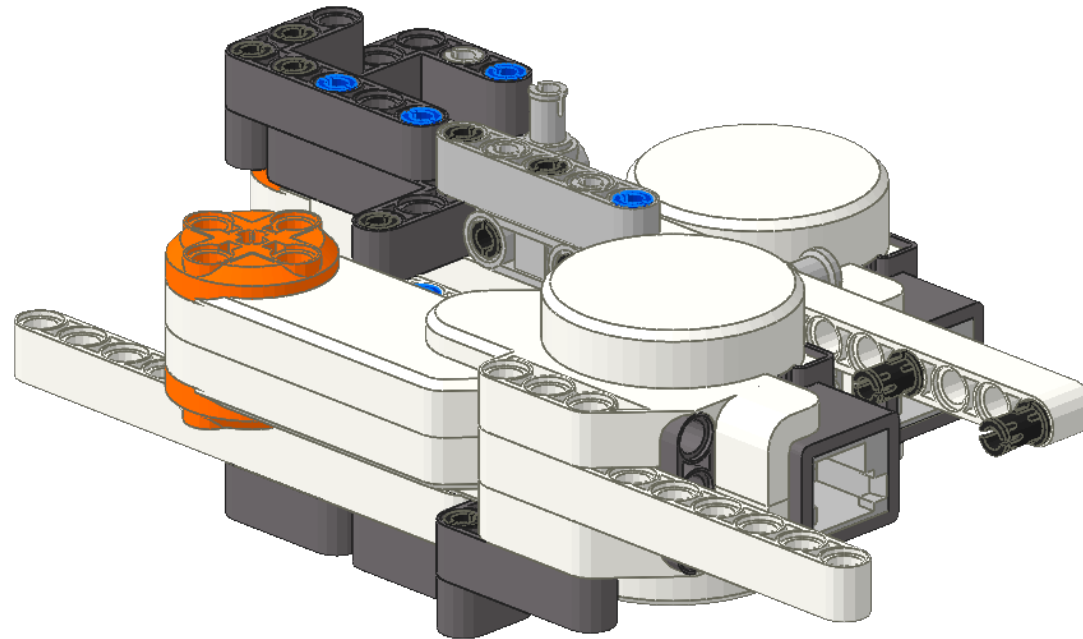


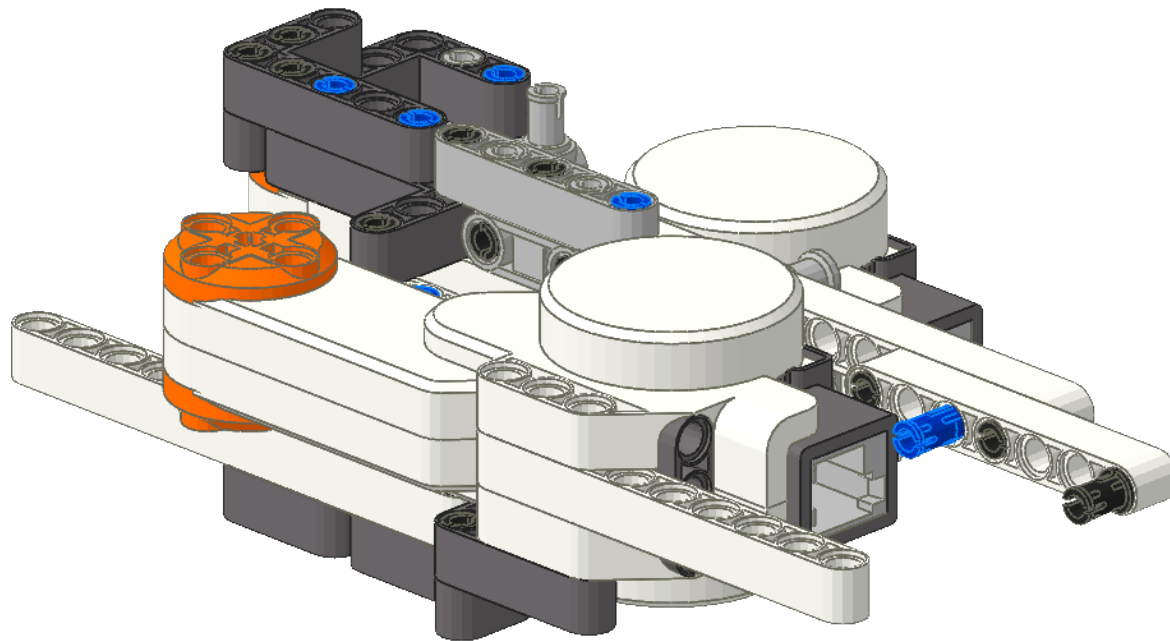
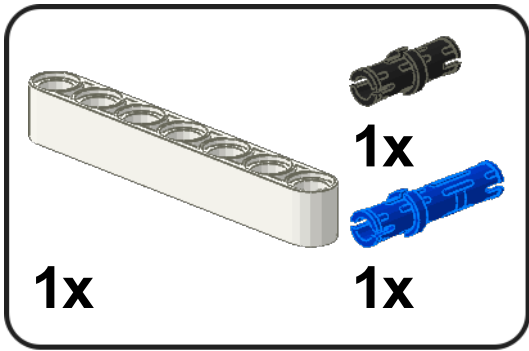


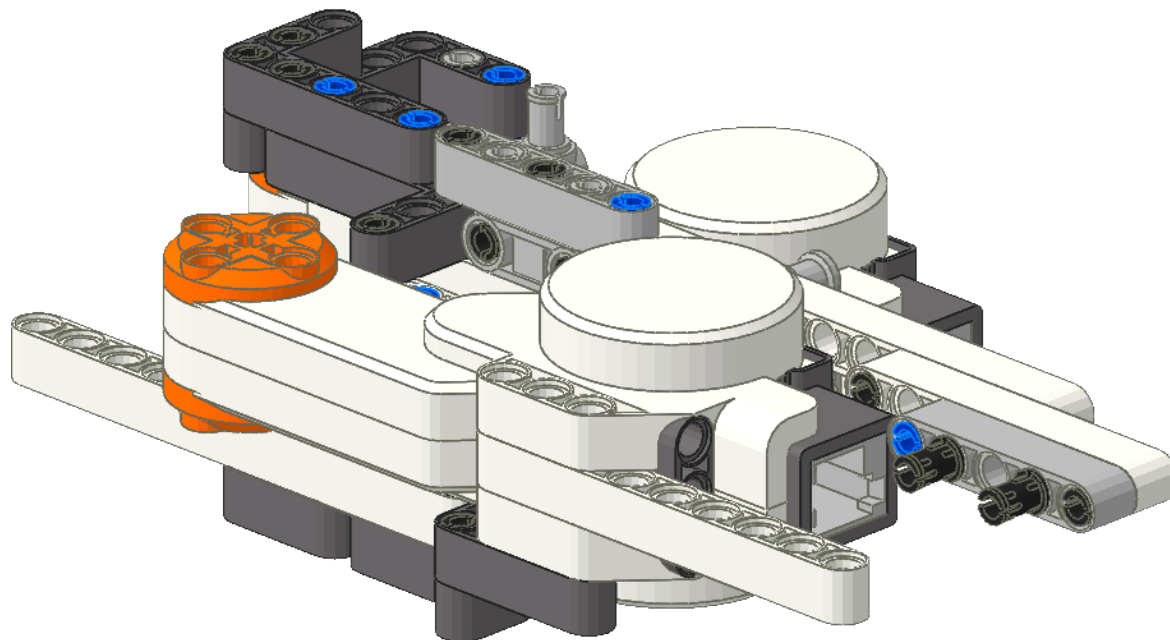
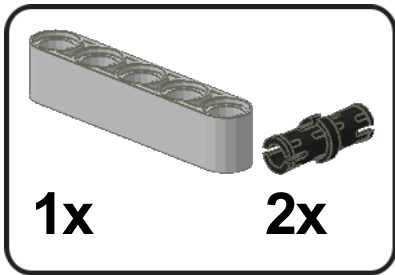


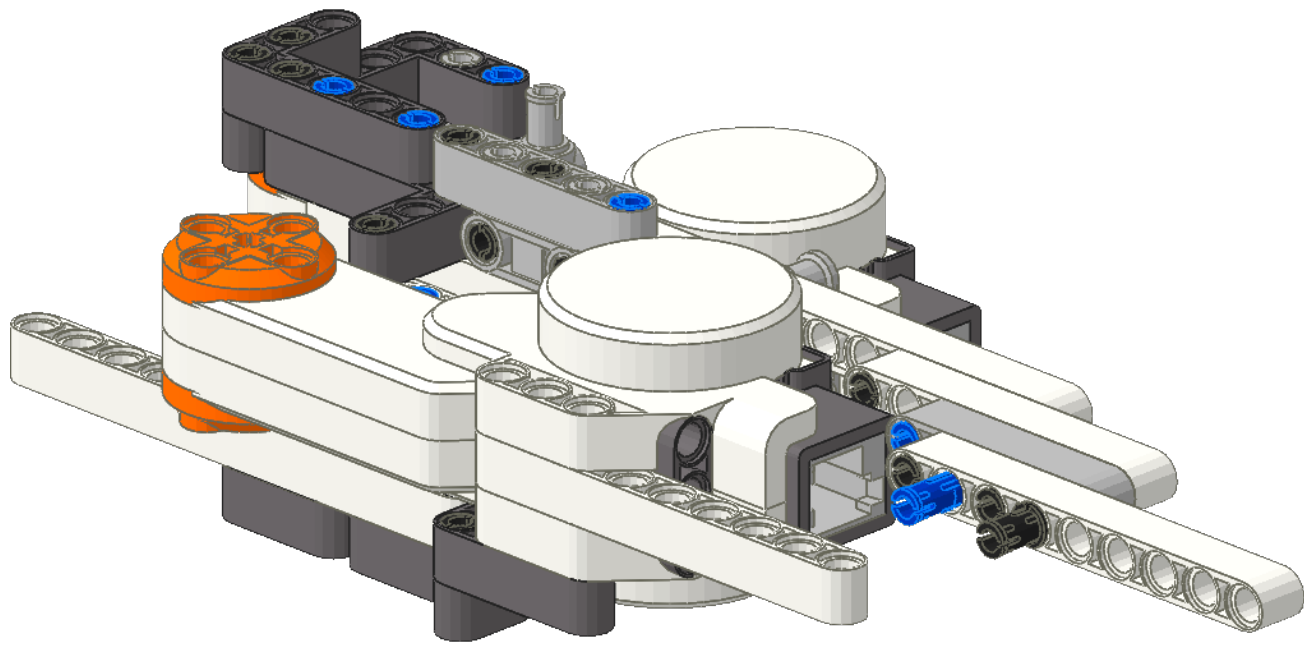
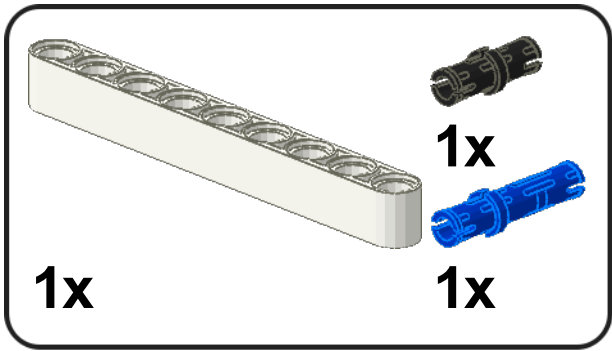


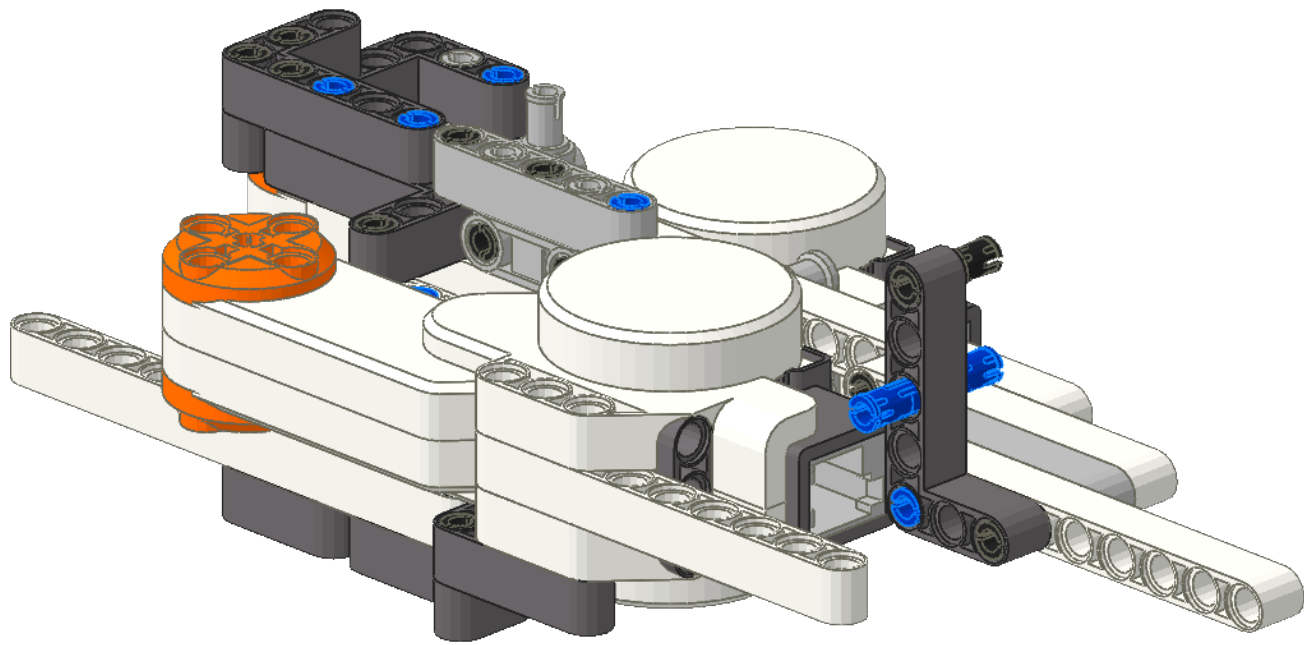
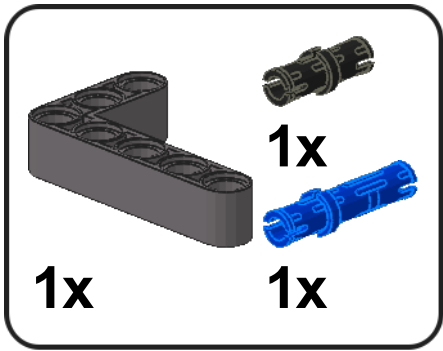


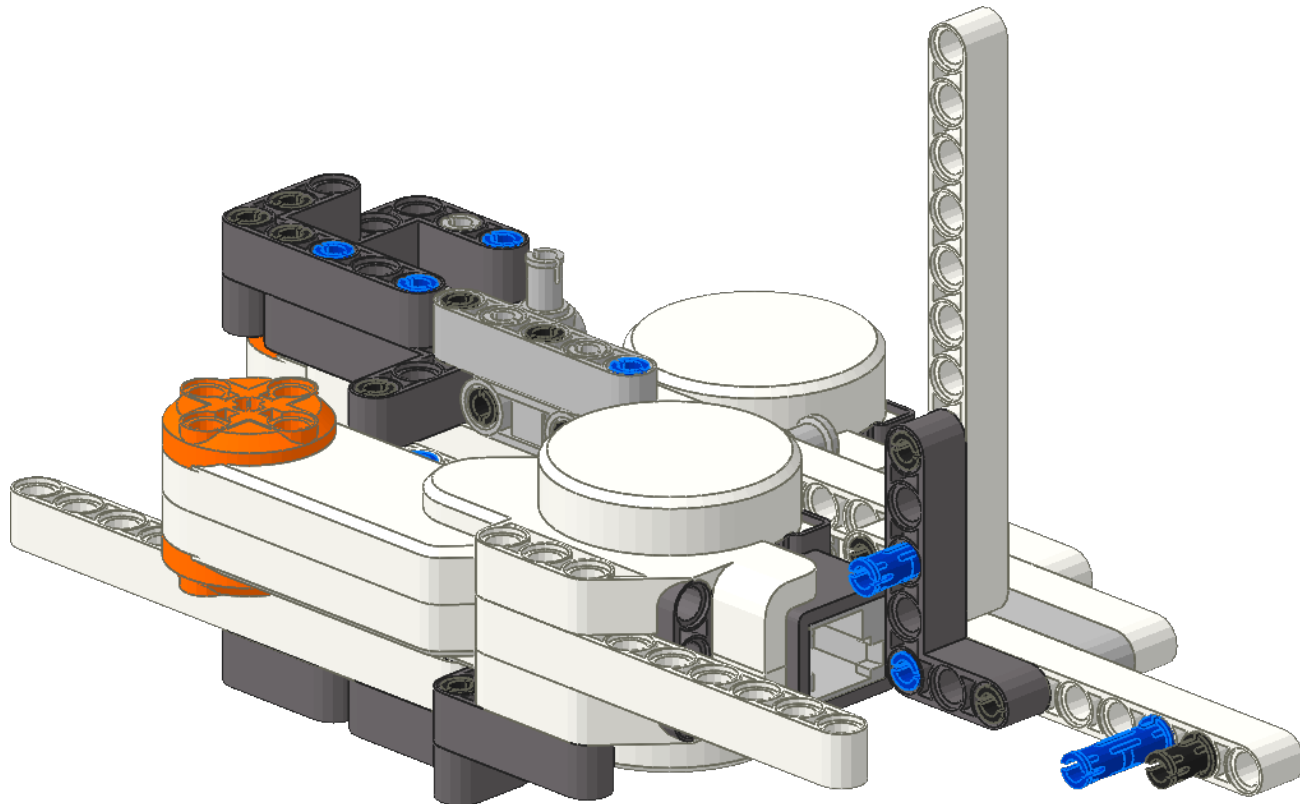
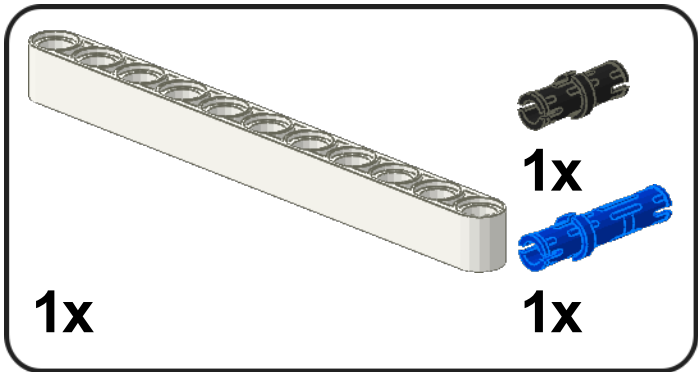


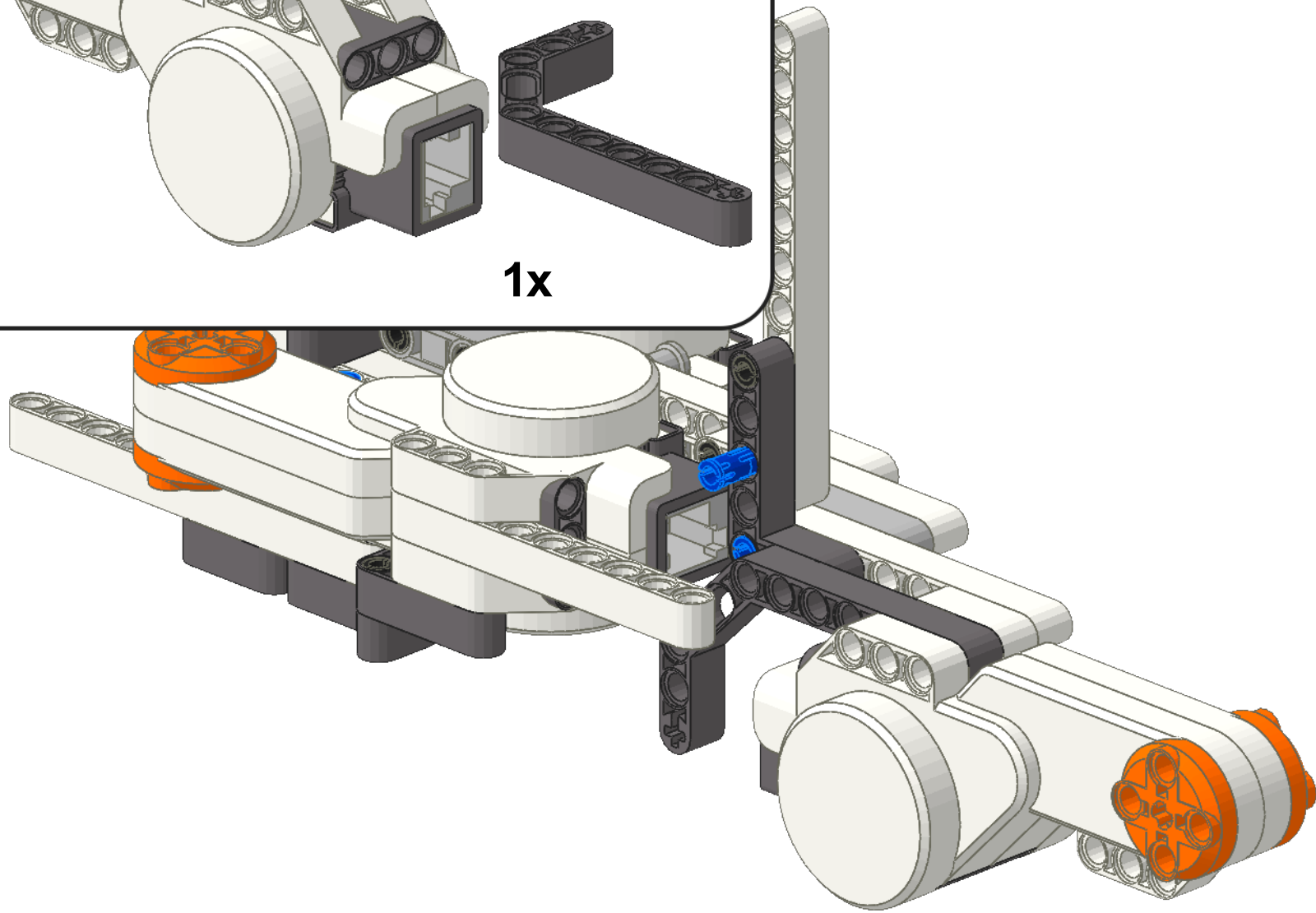
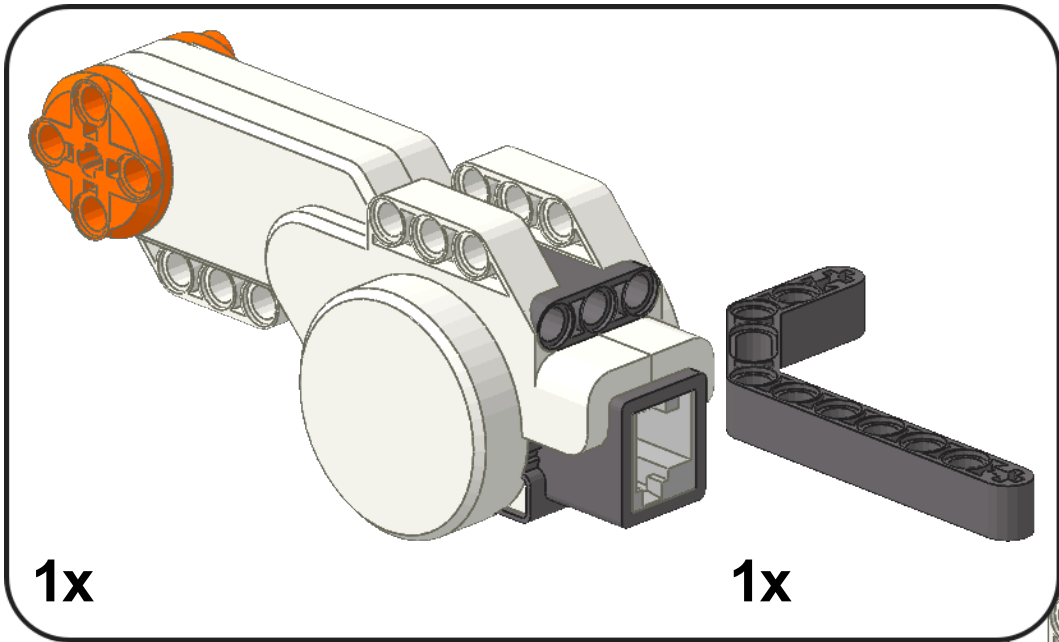




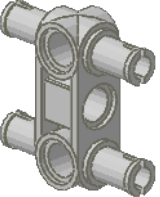


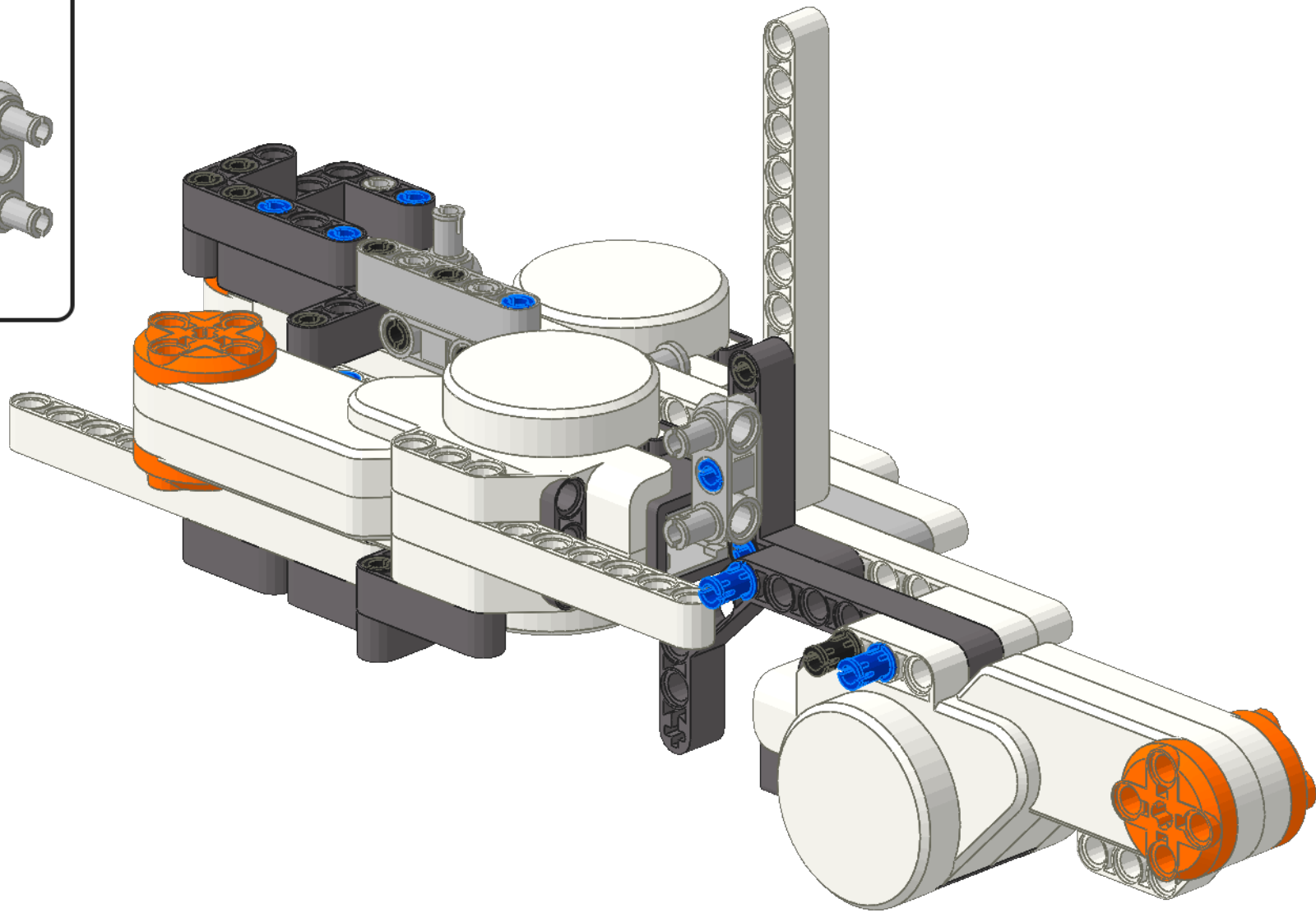


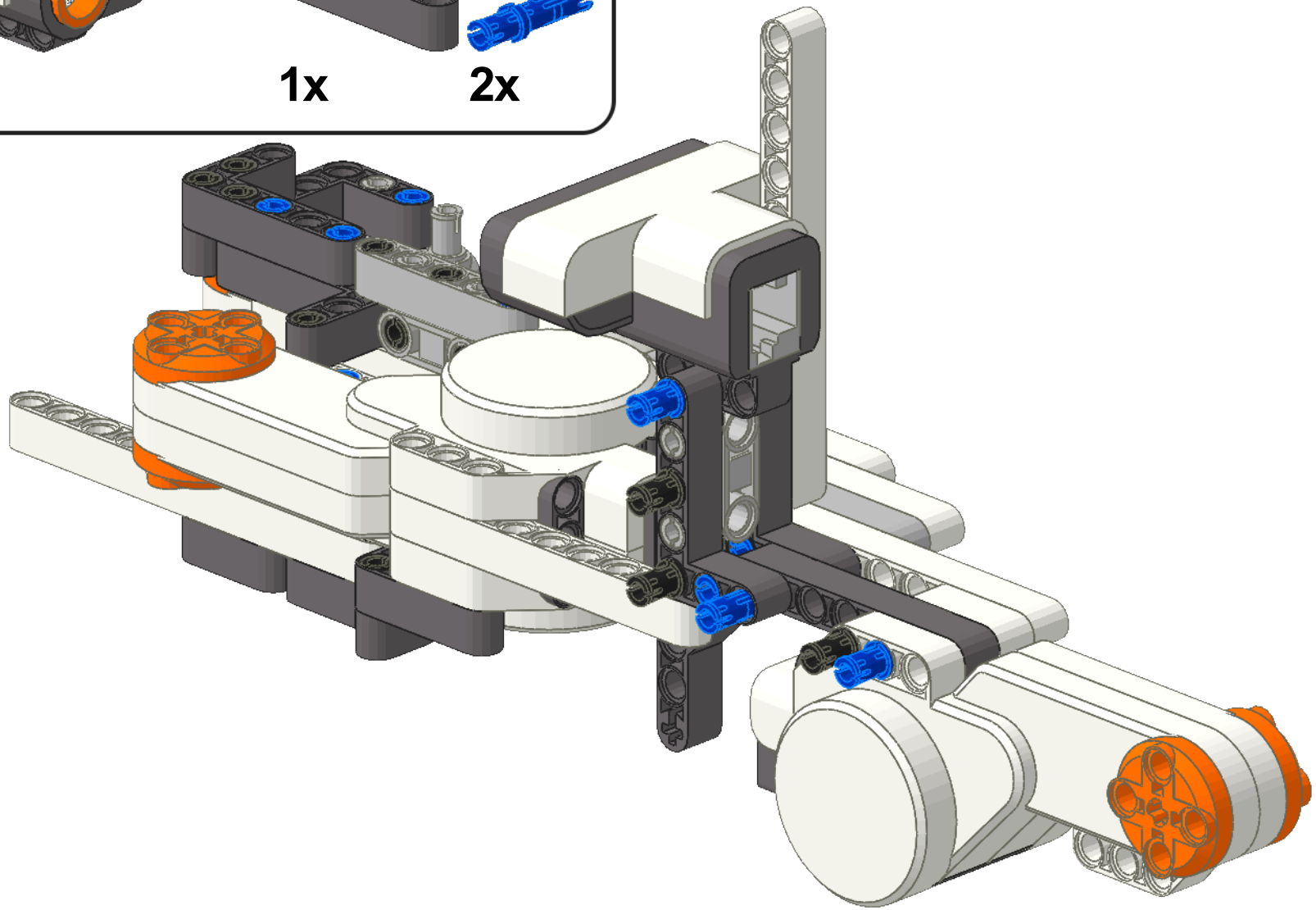
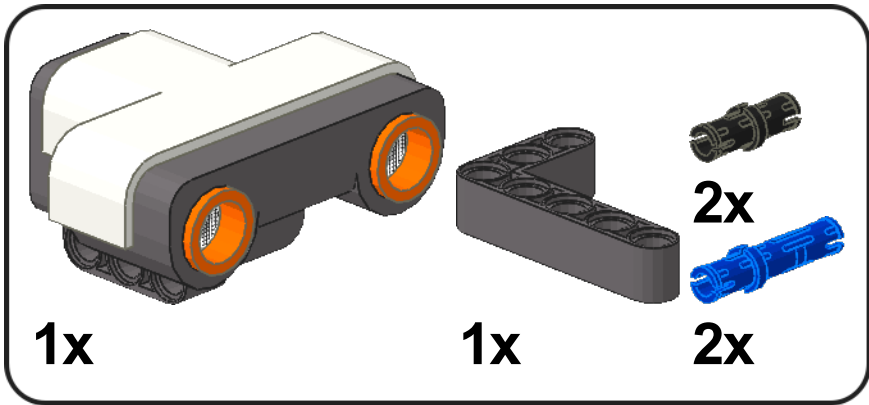


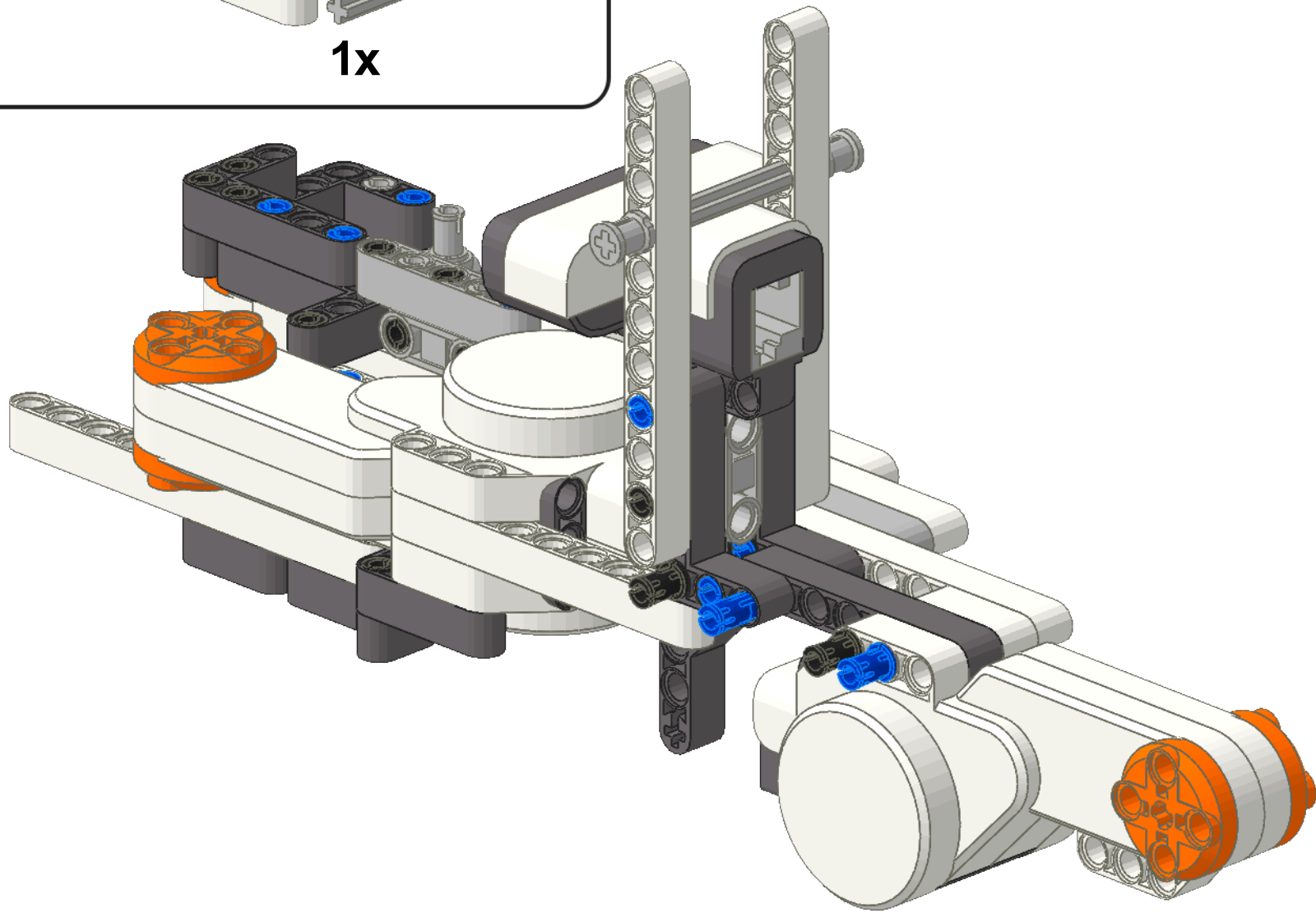
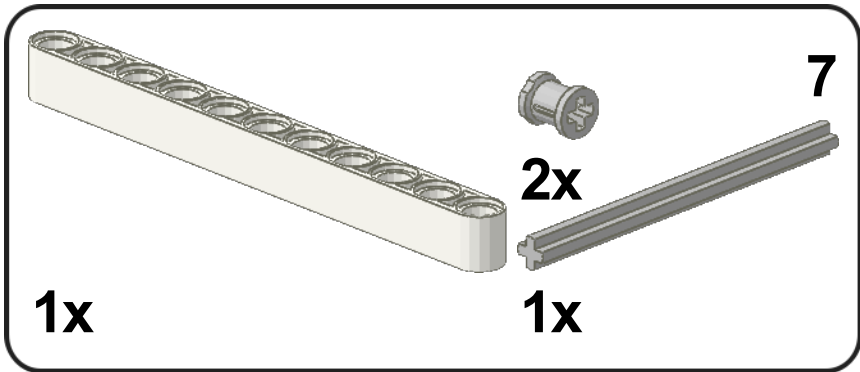


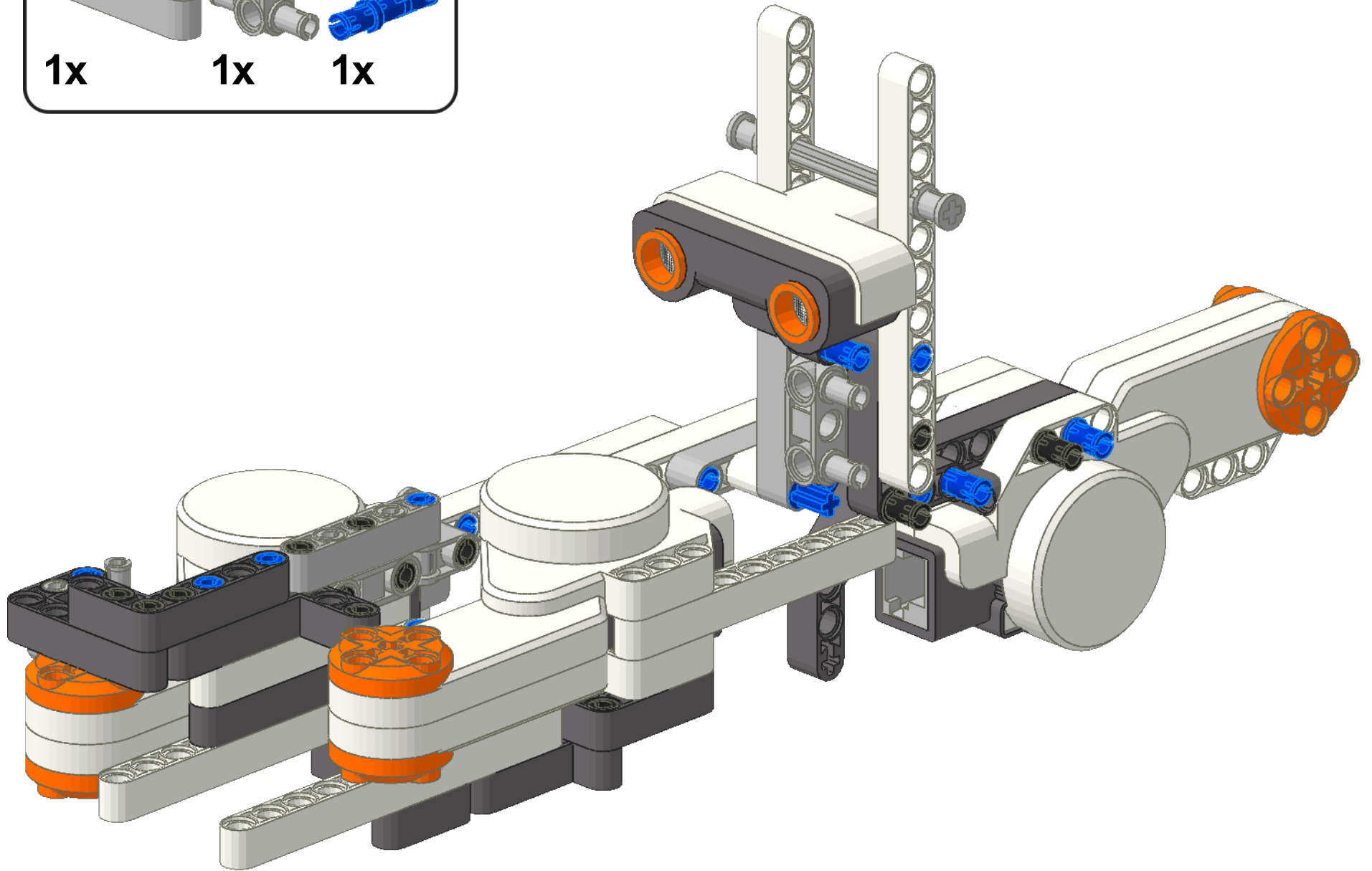
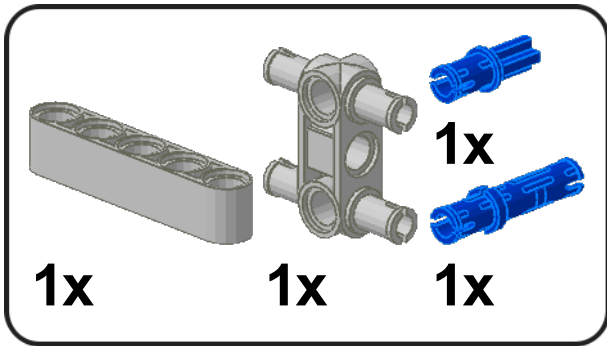


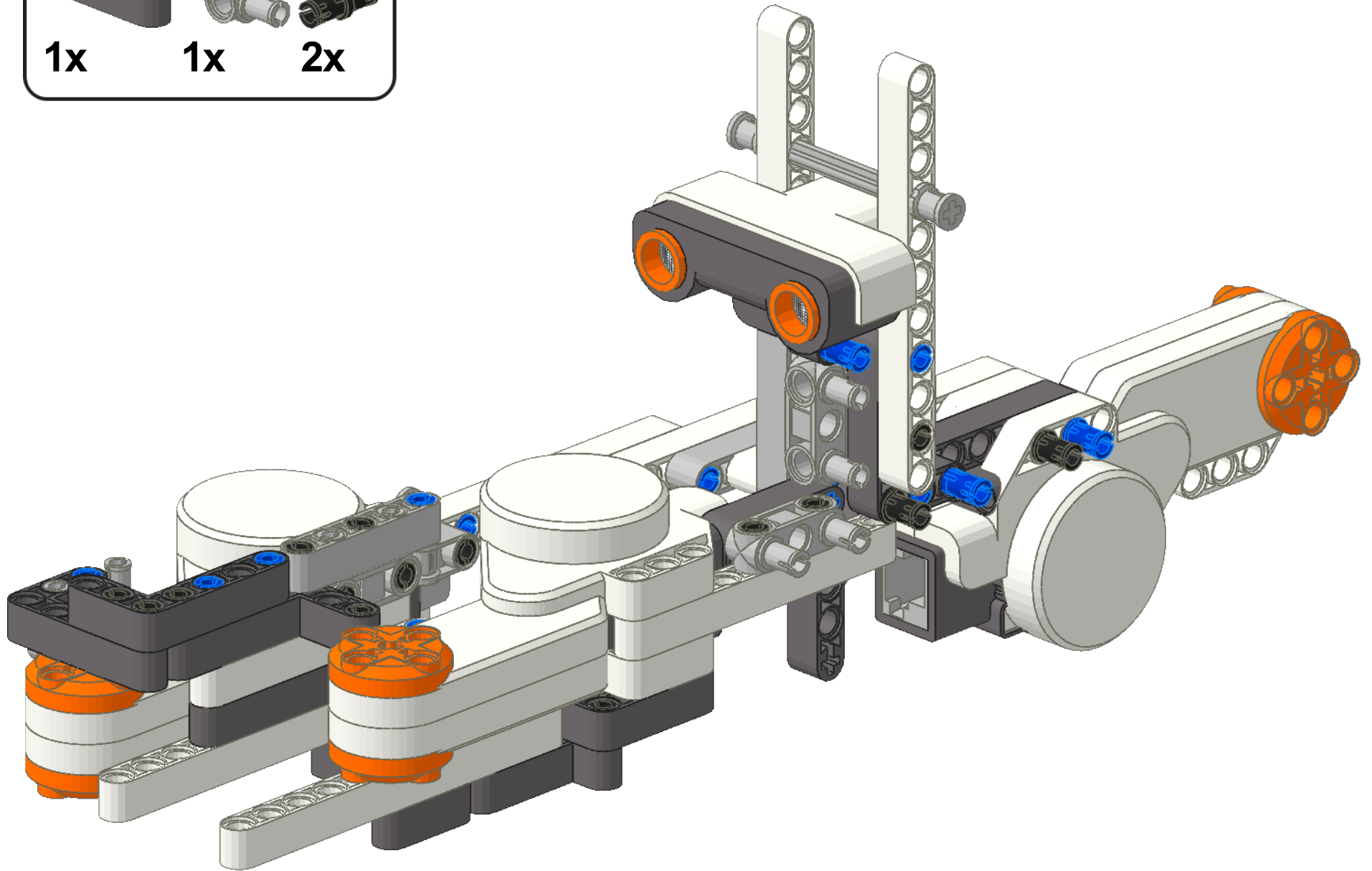
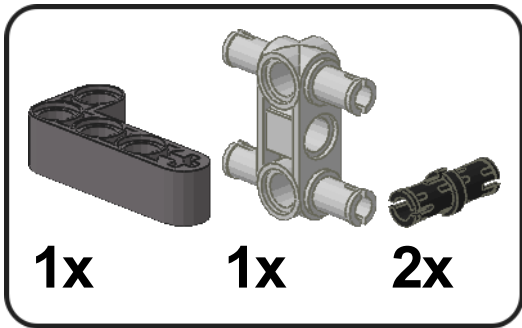
-  1x
-  2x
-  1x

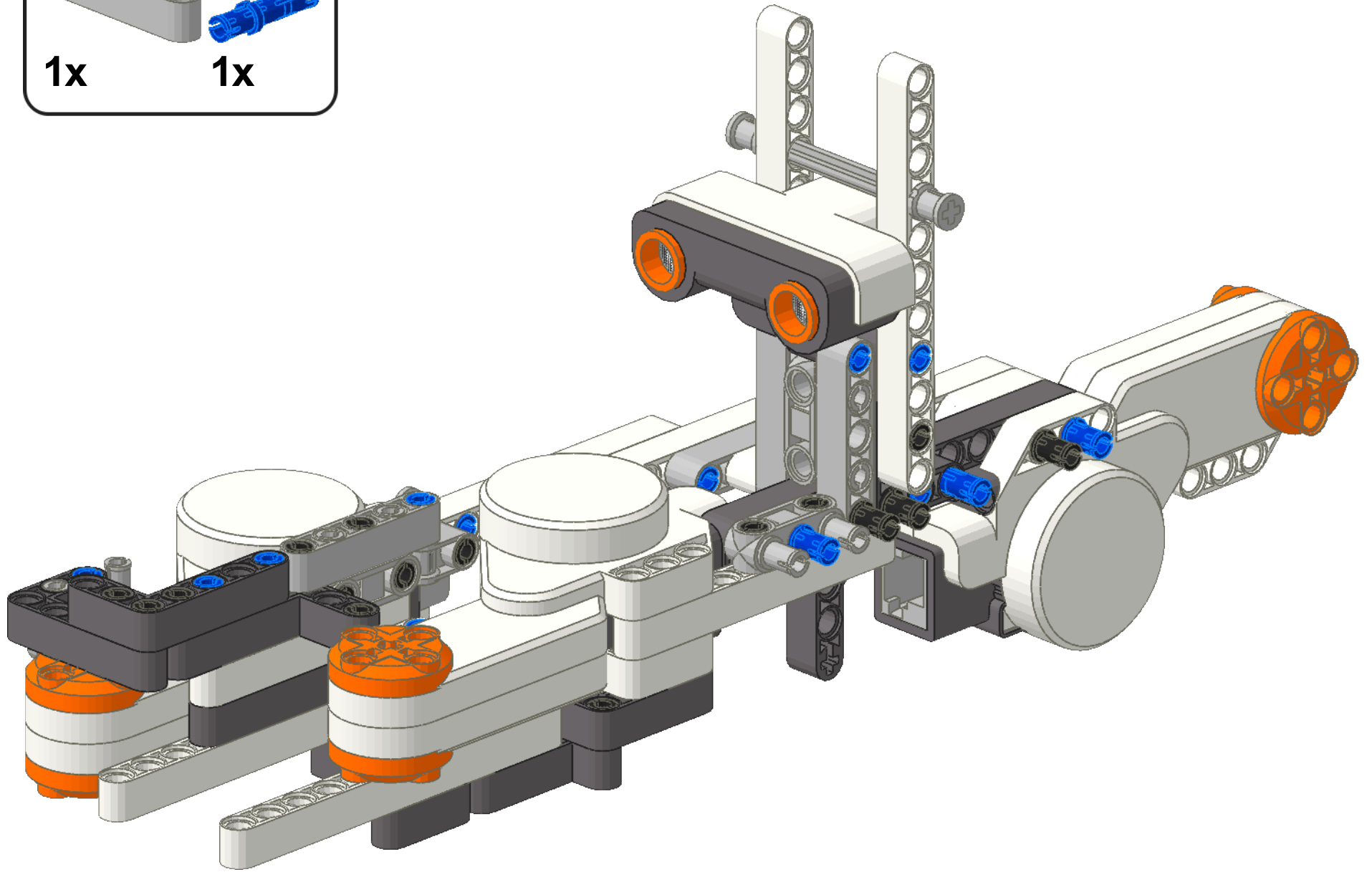
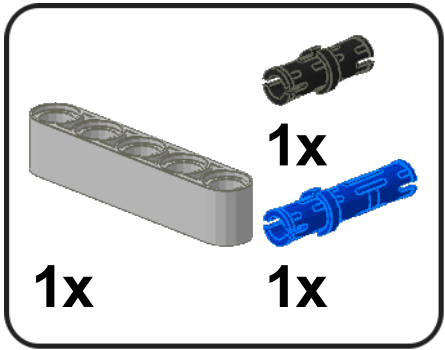


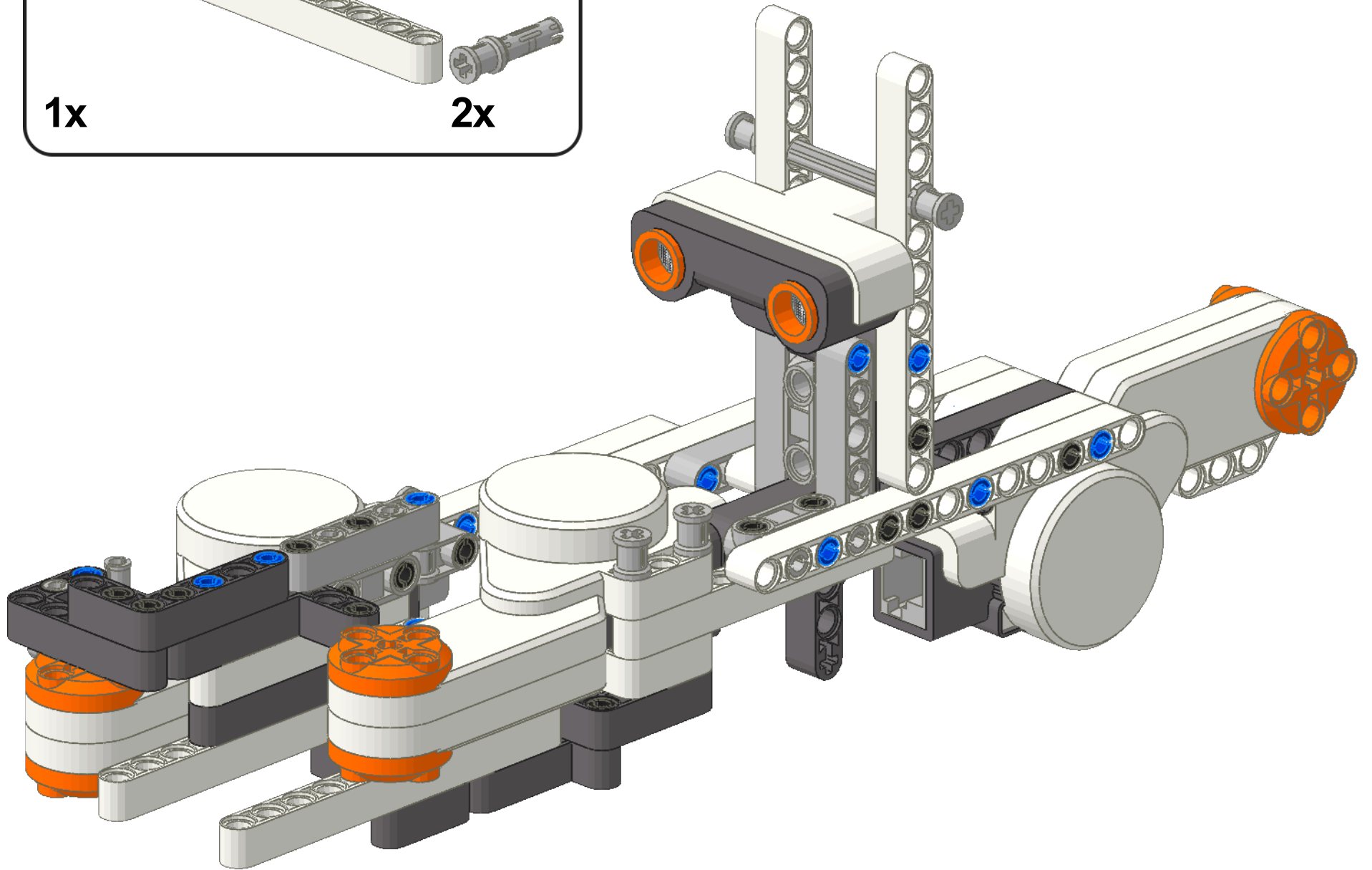
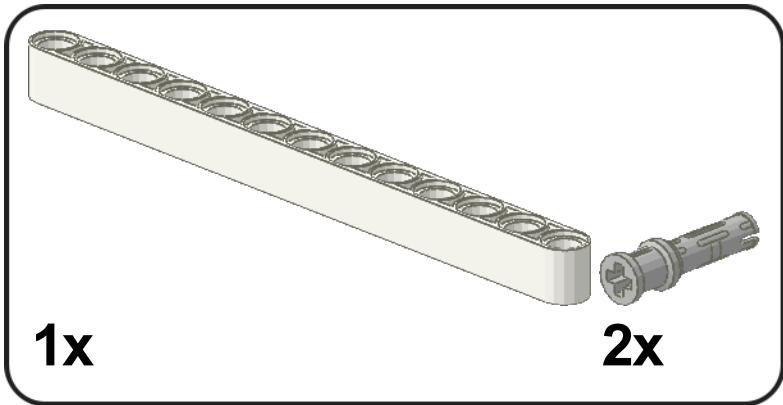


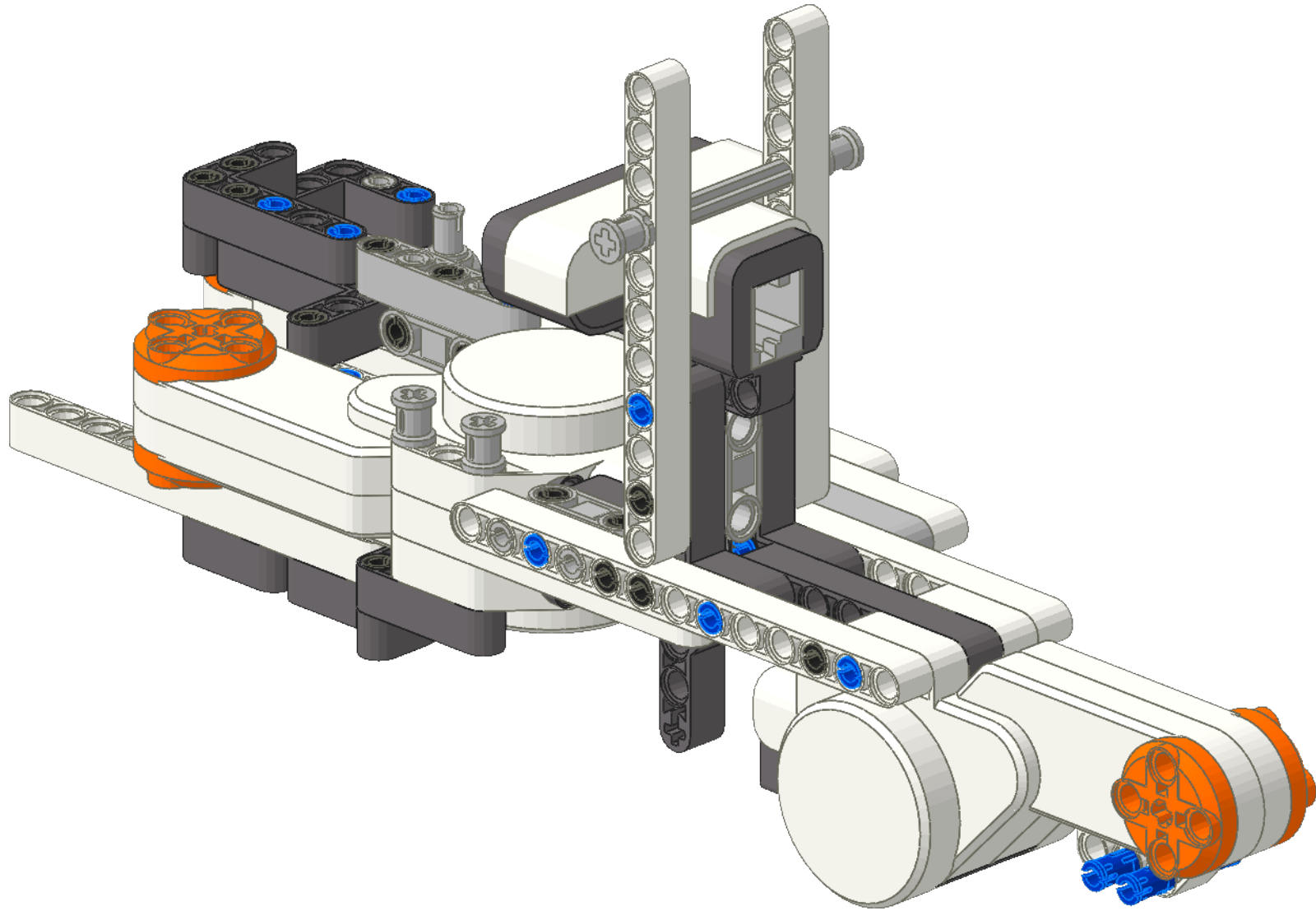
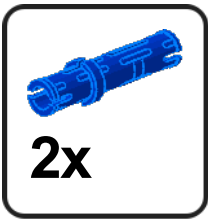


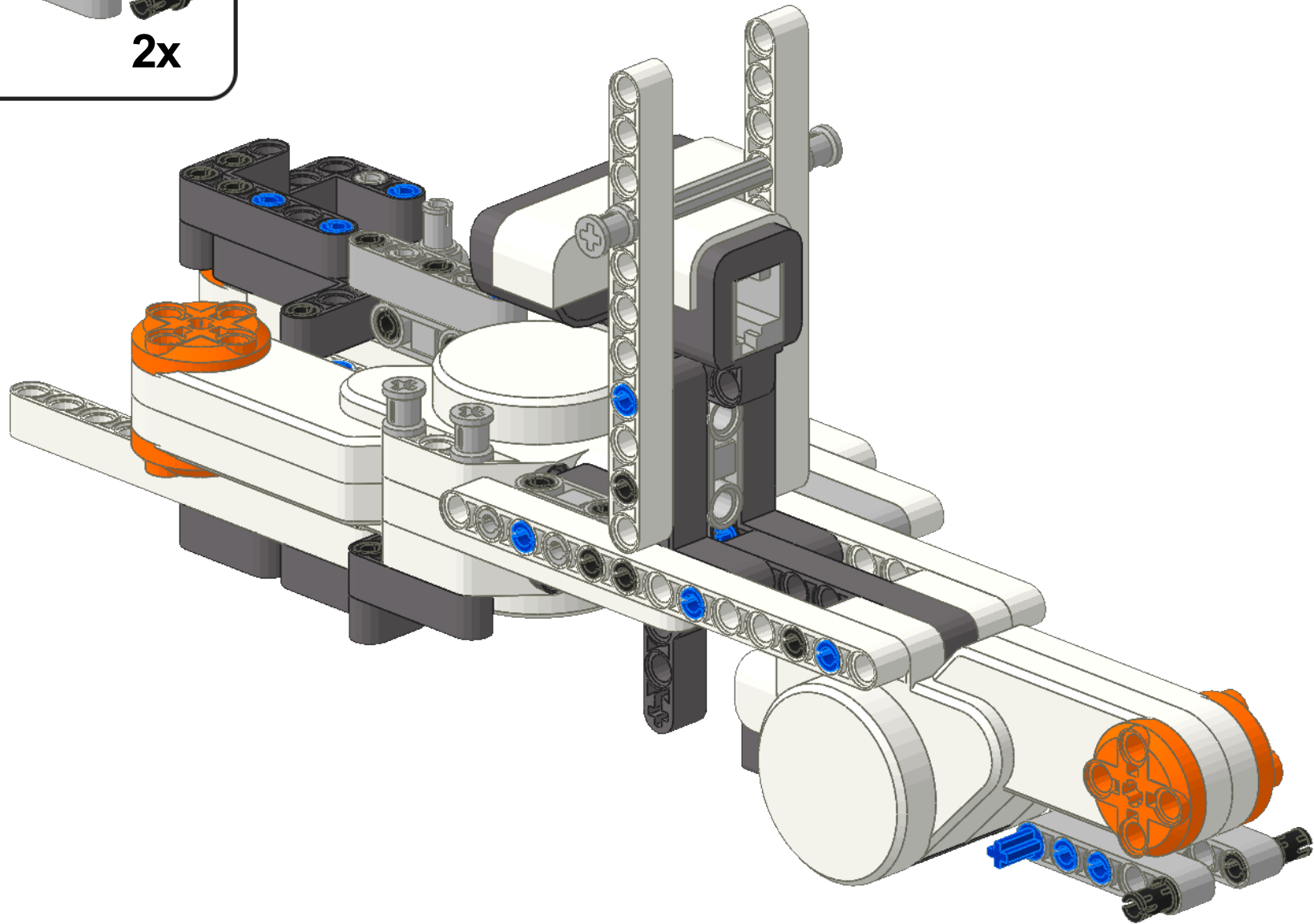
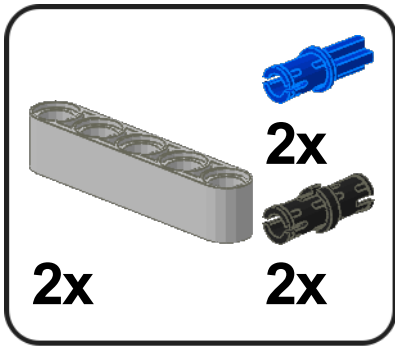


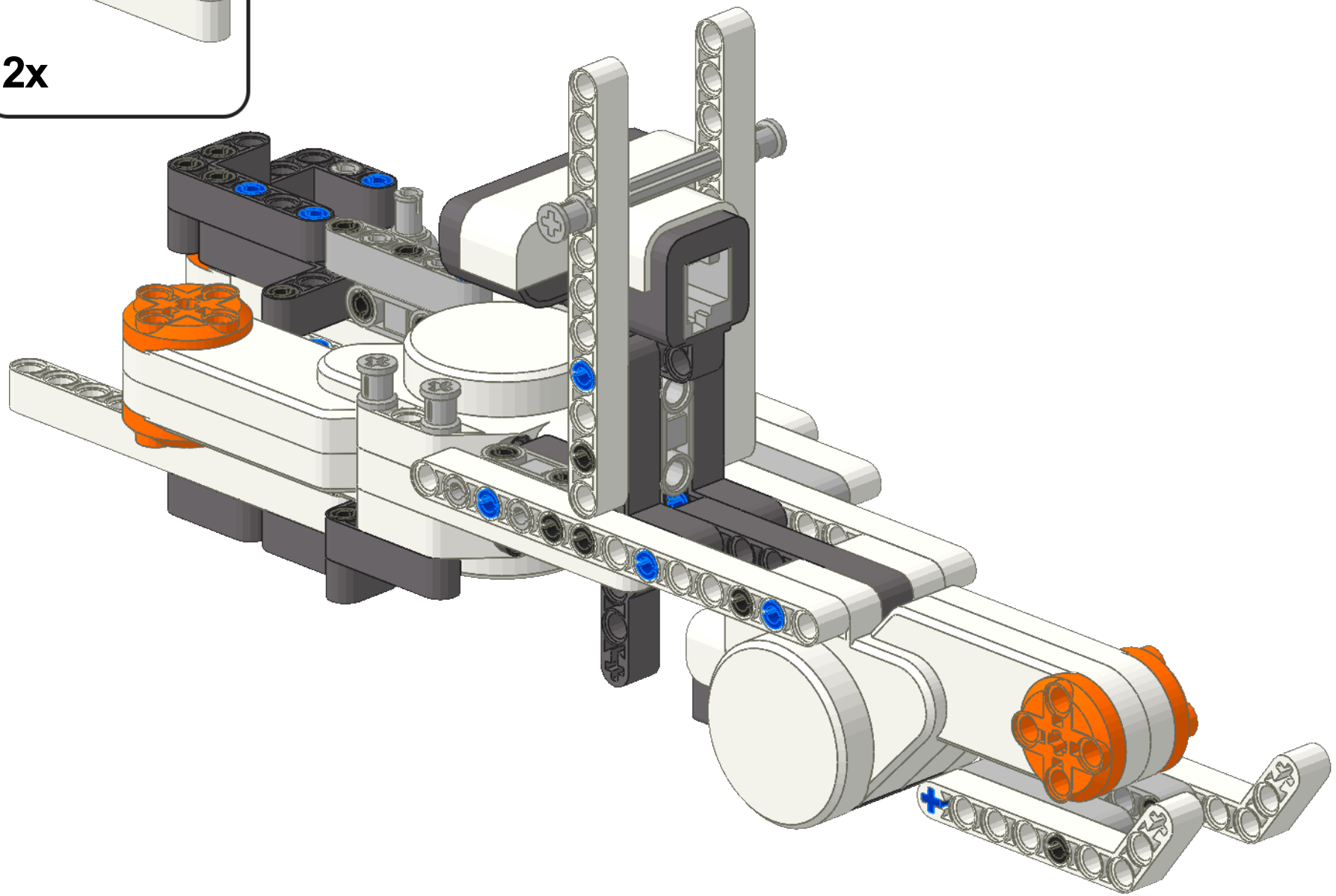
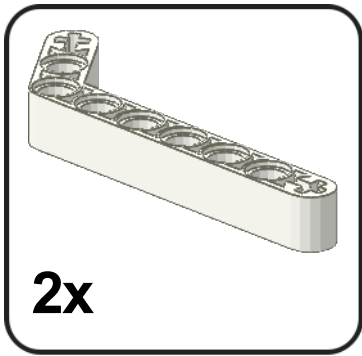


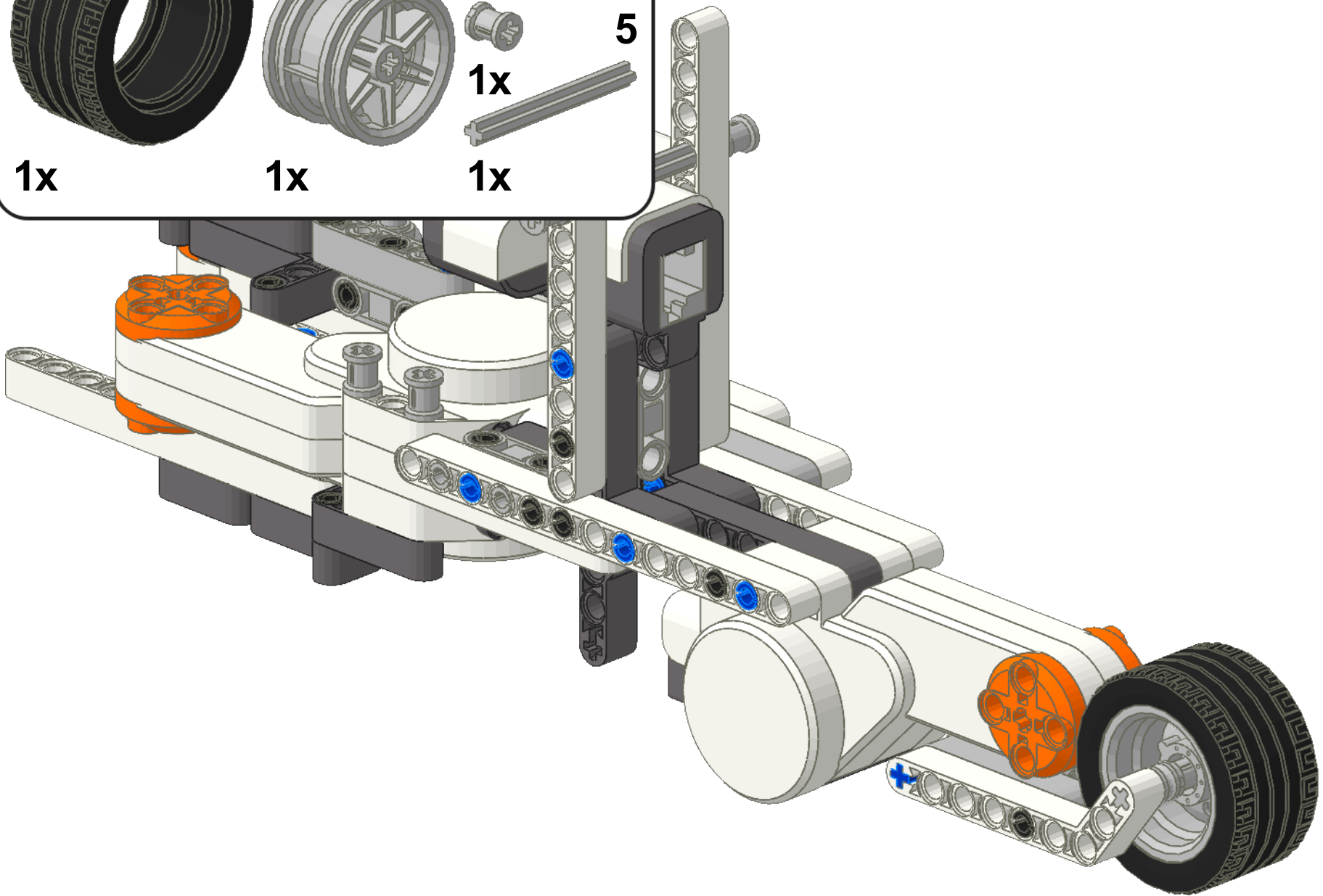
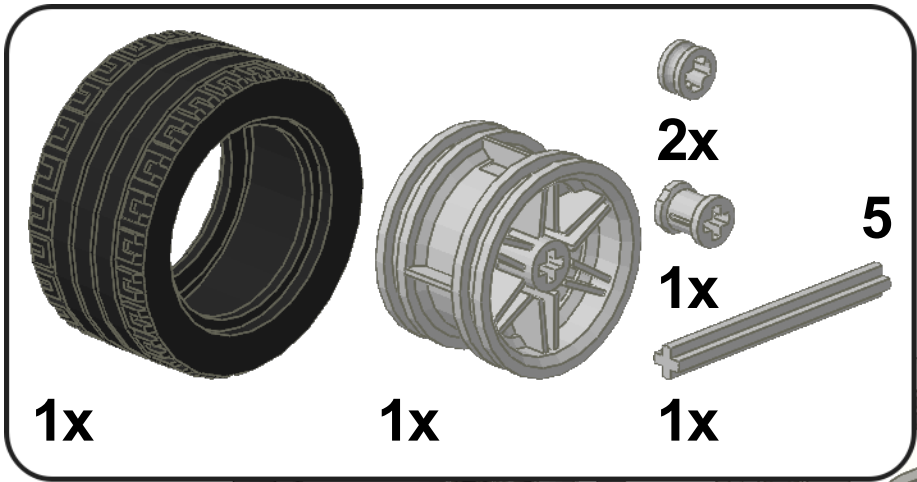


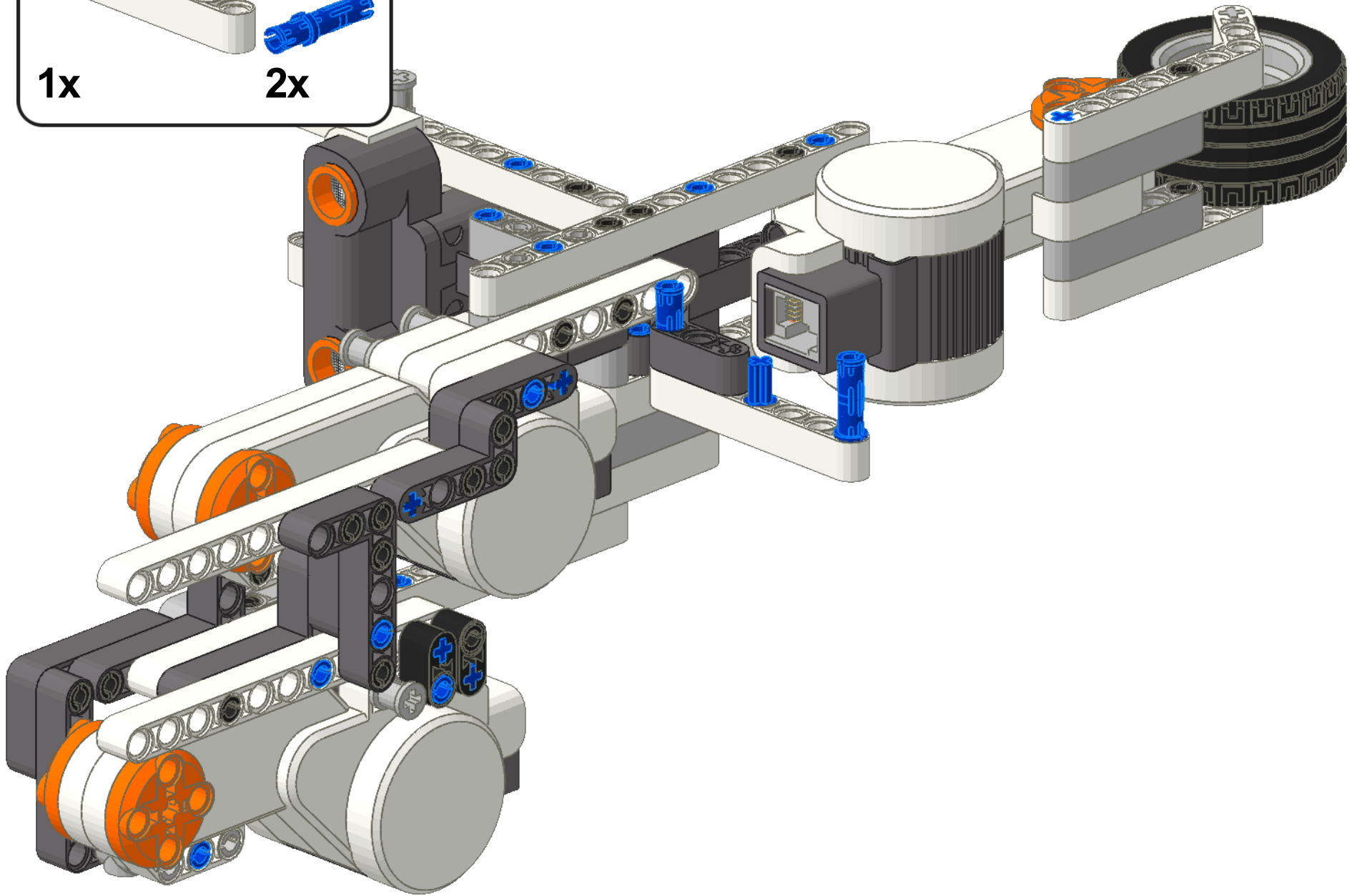
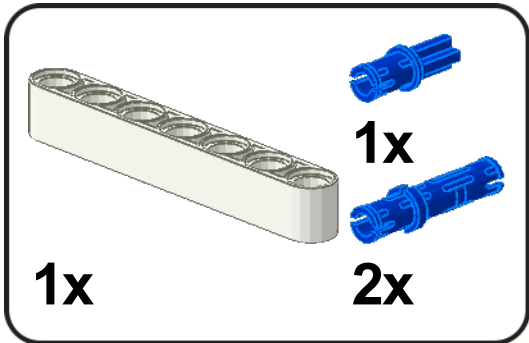


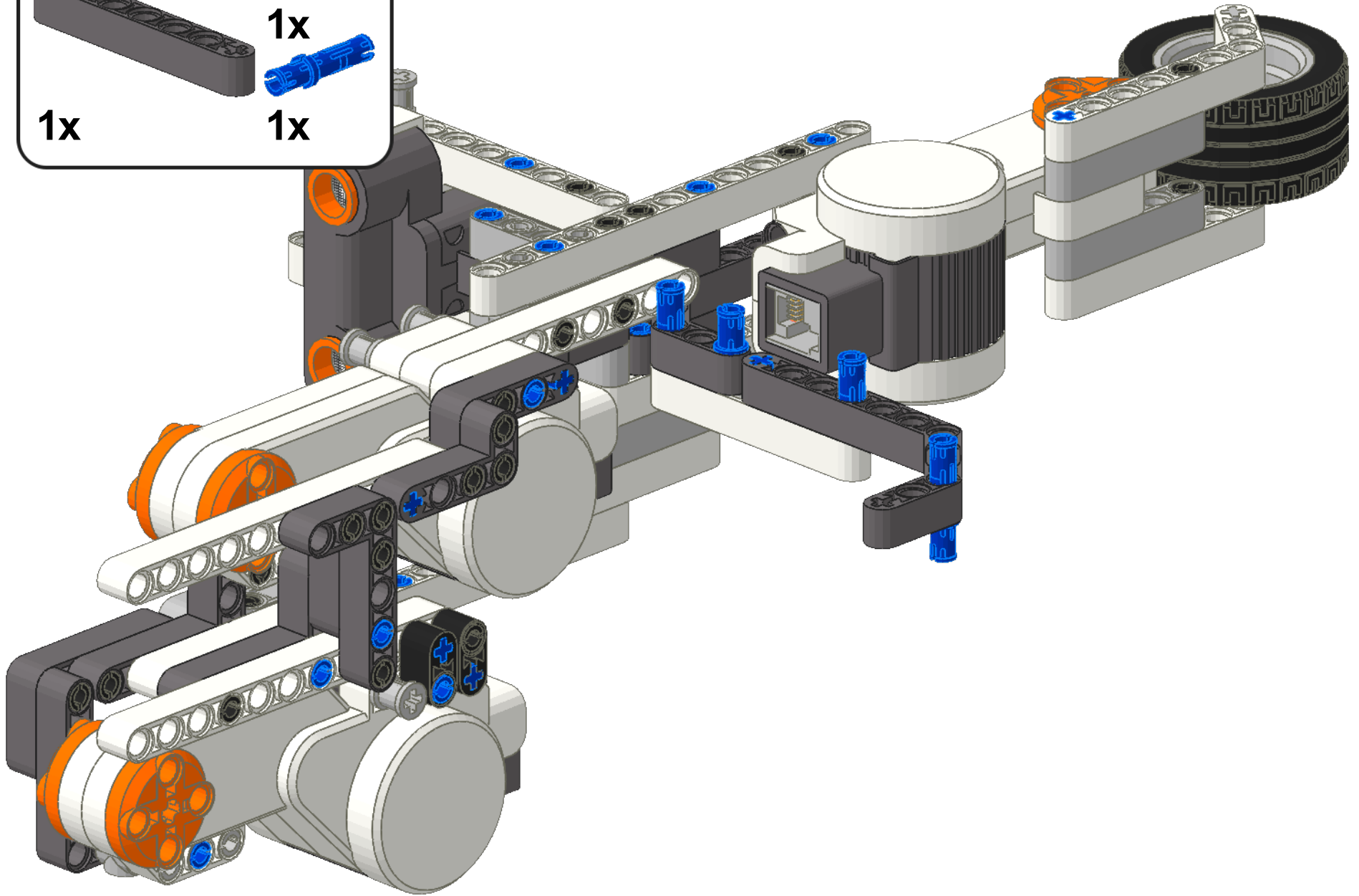
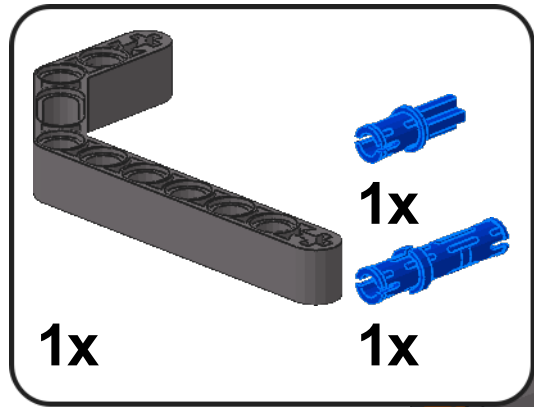


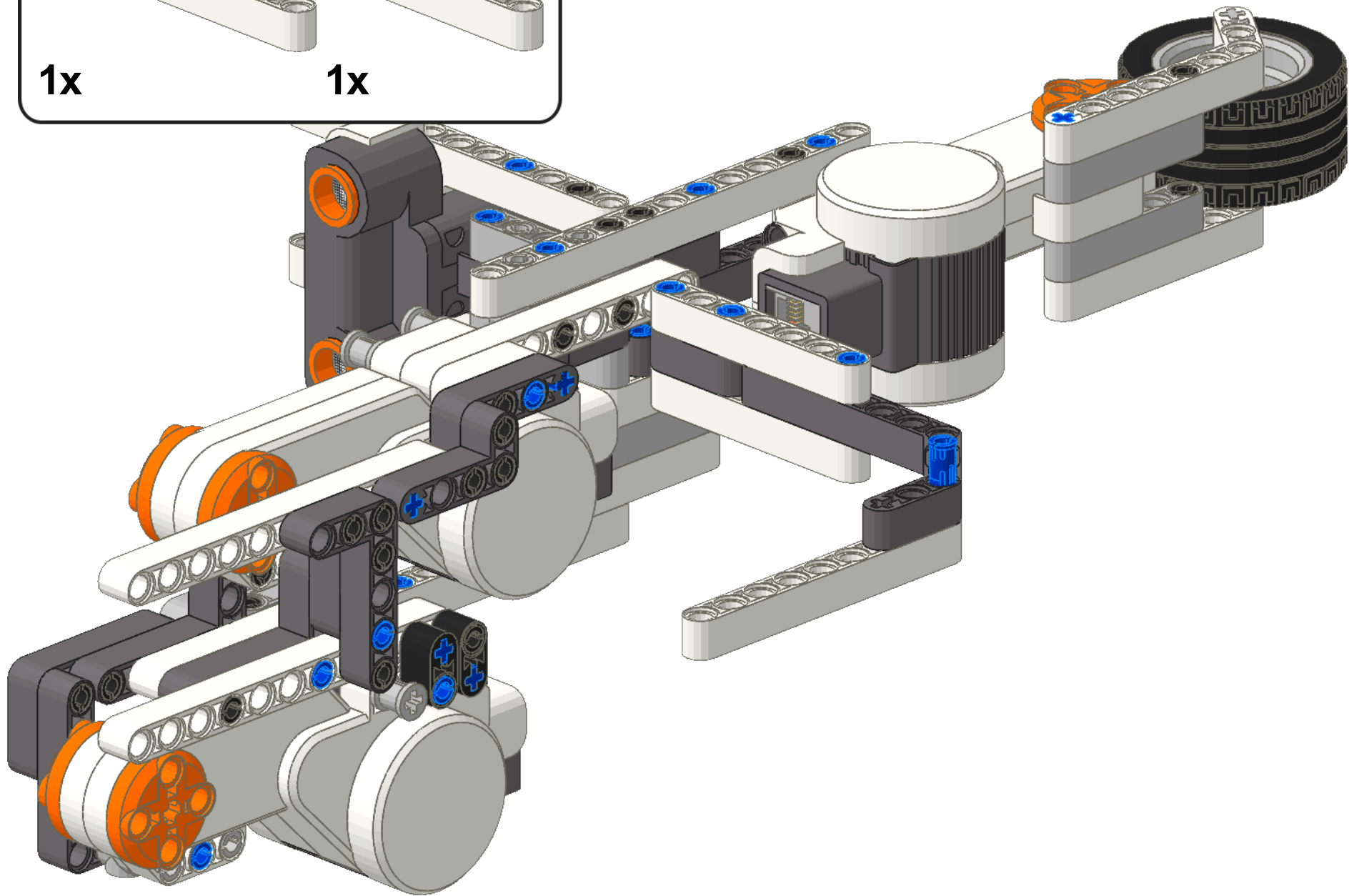
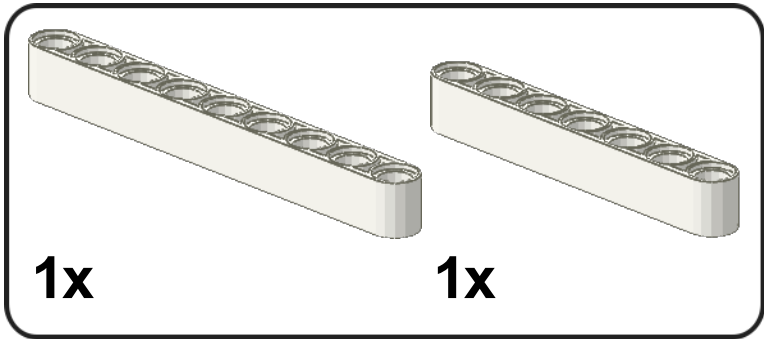




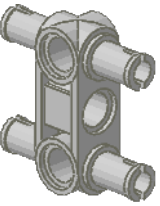


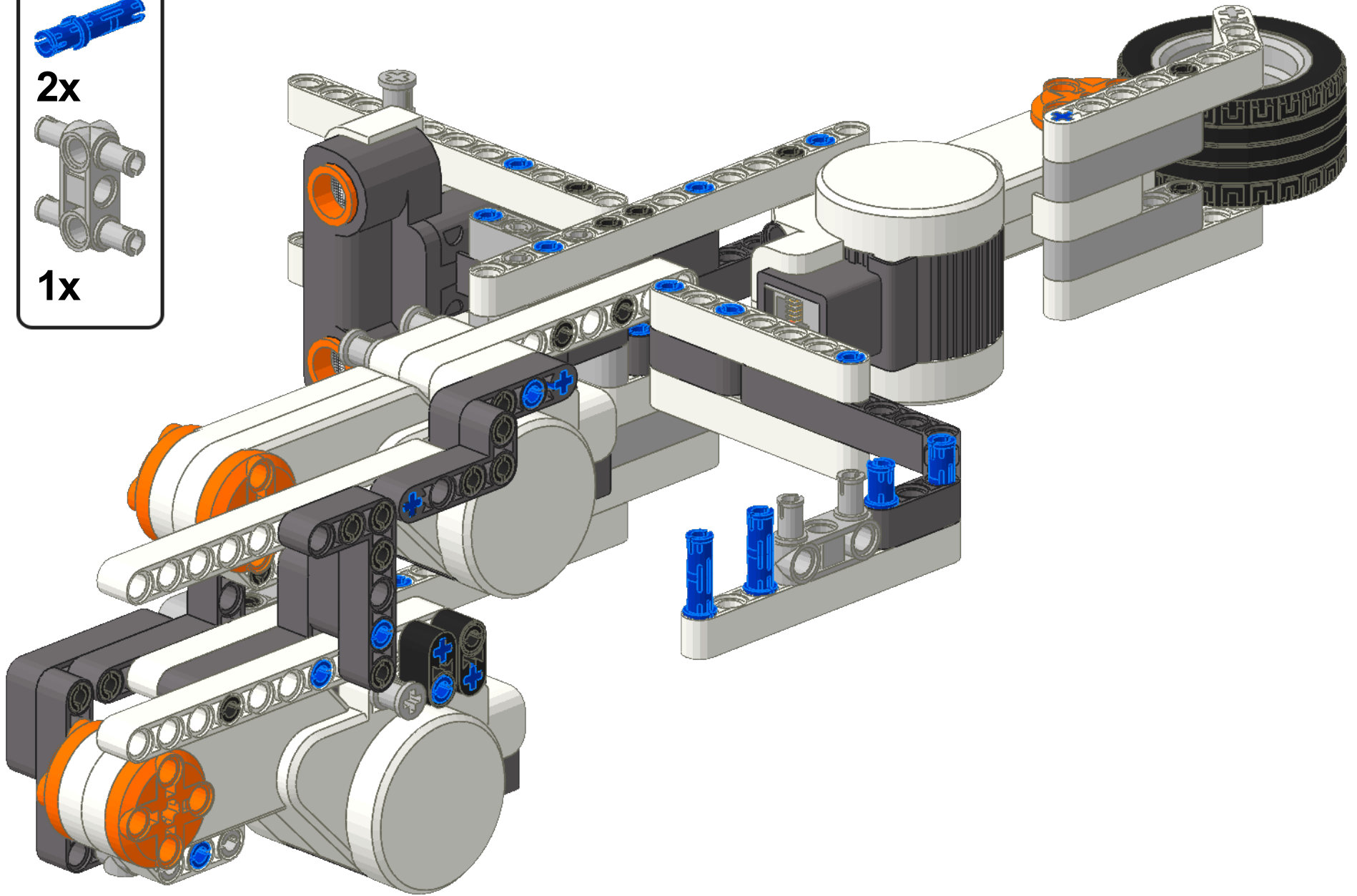


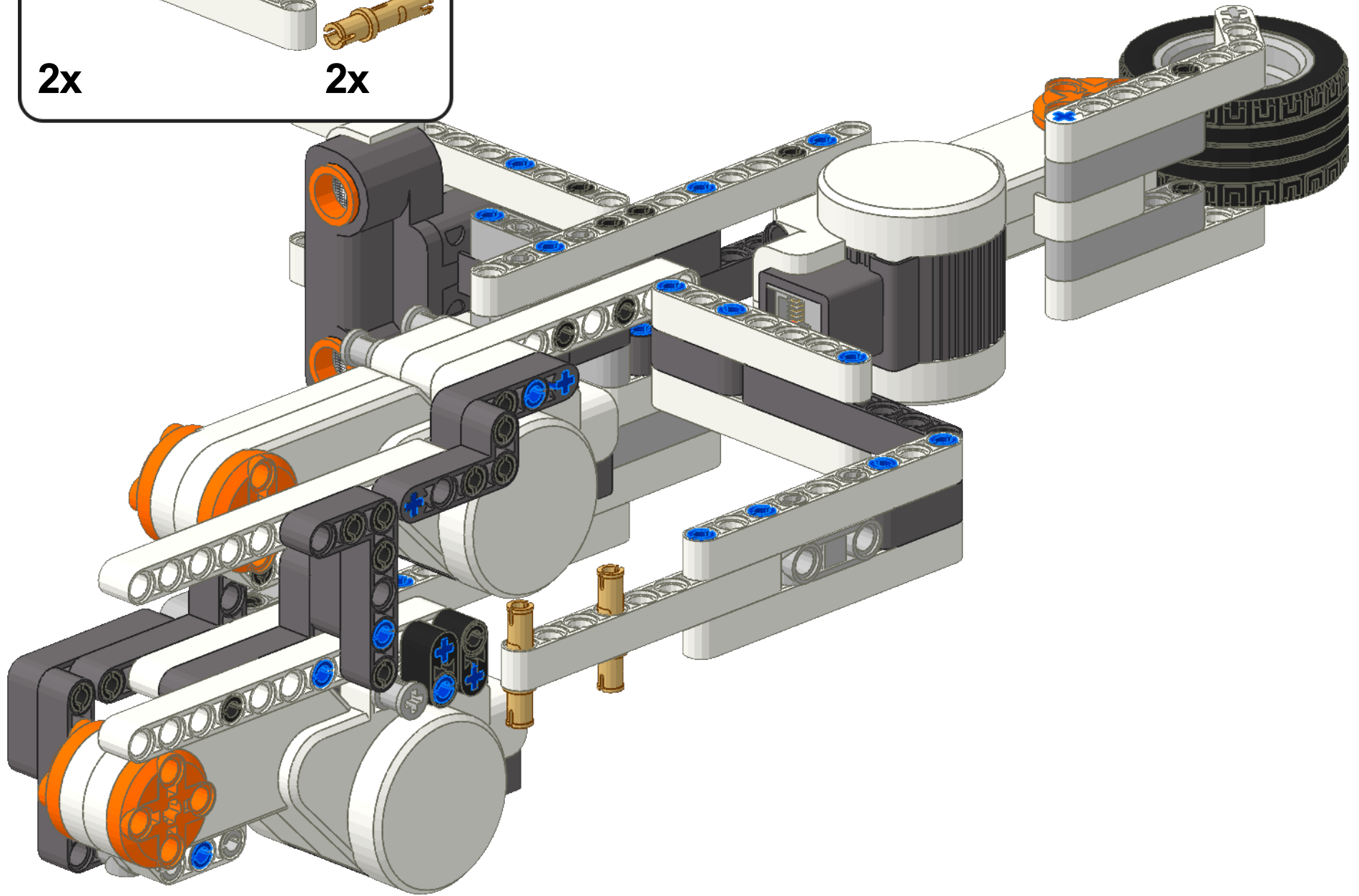
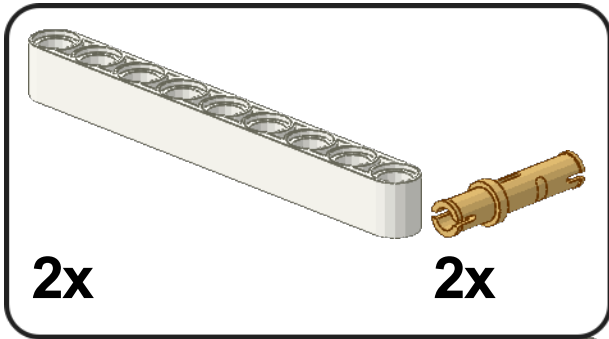


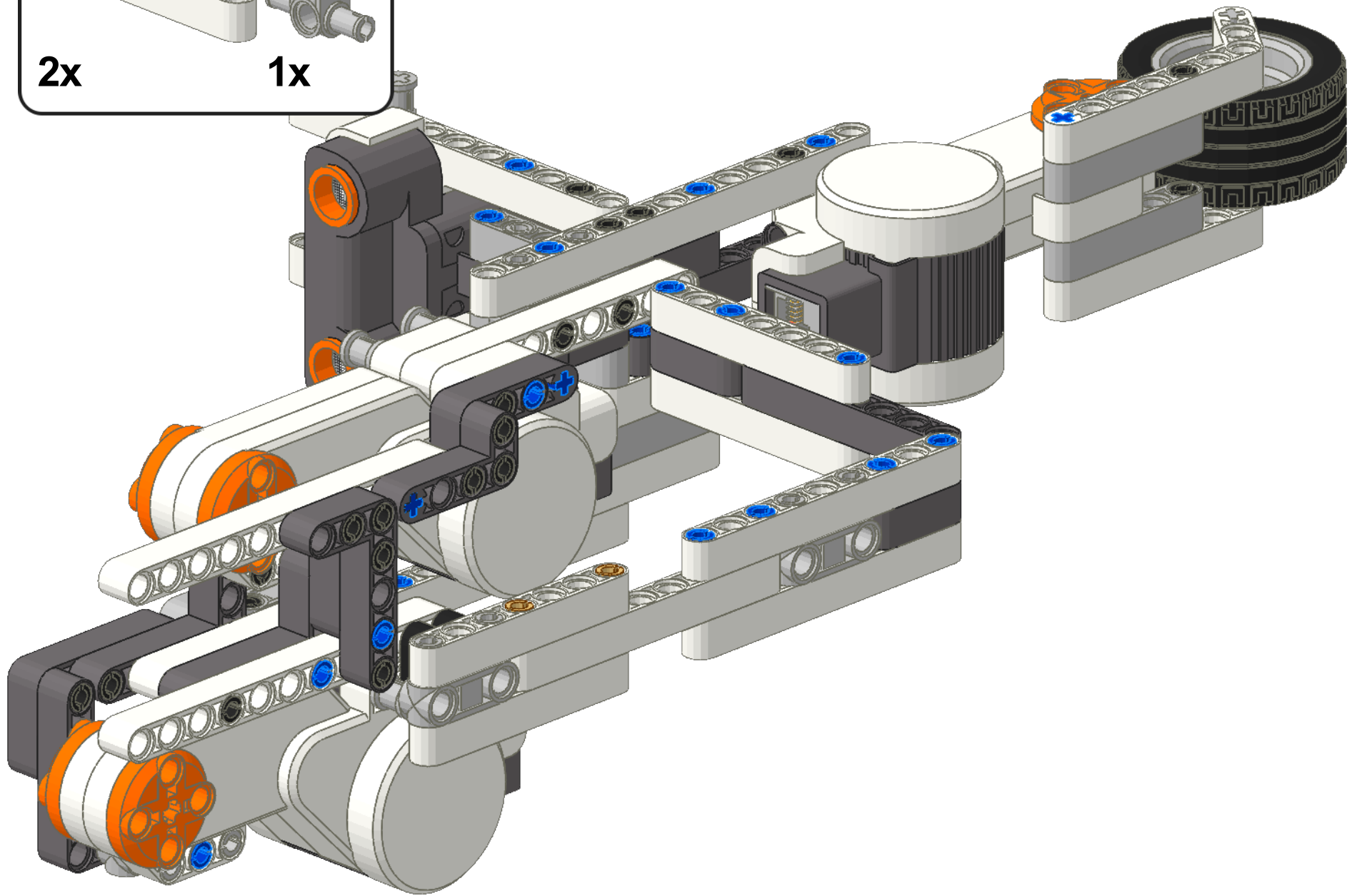
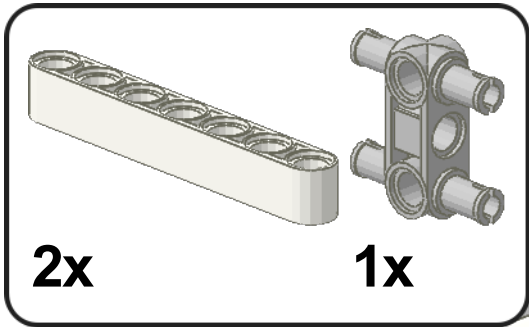


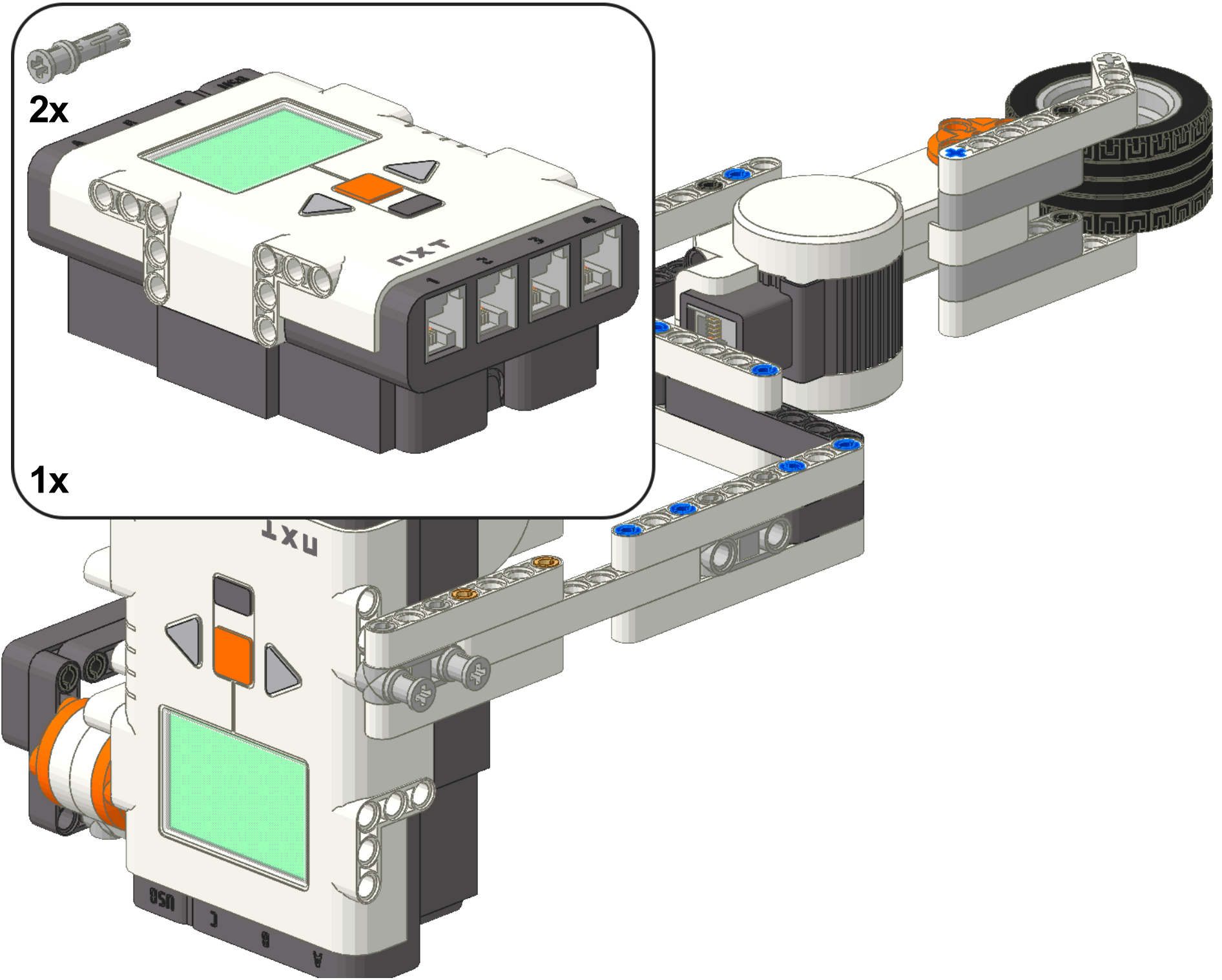


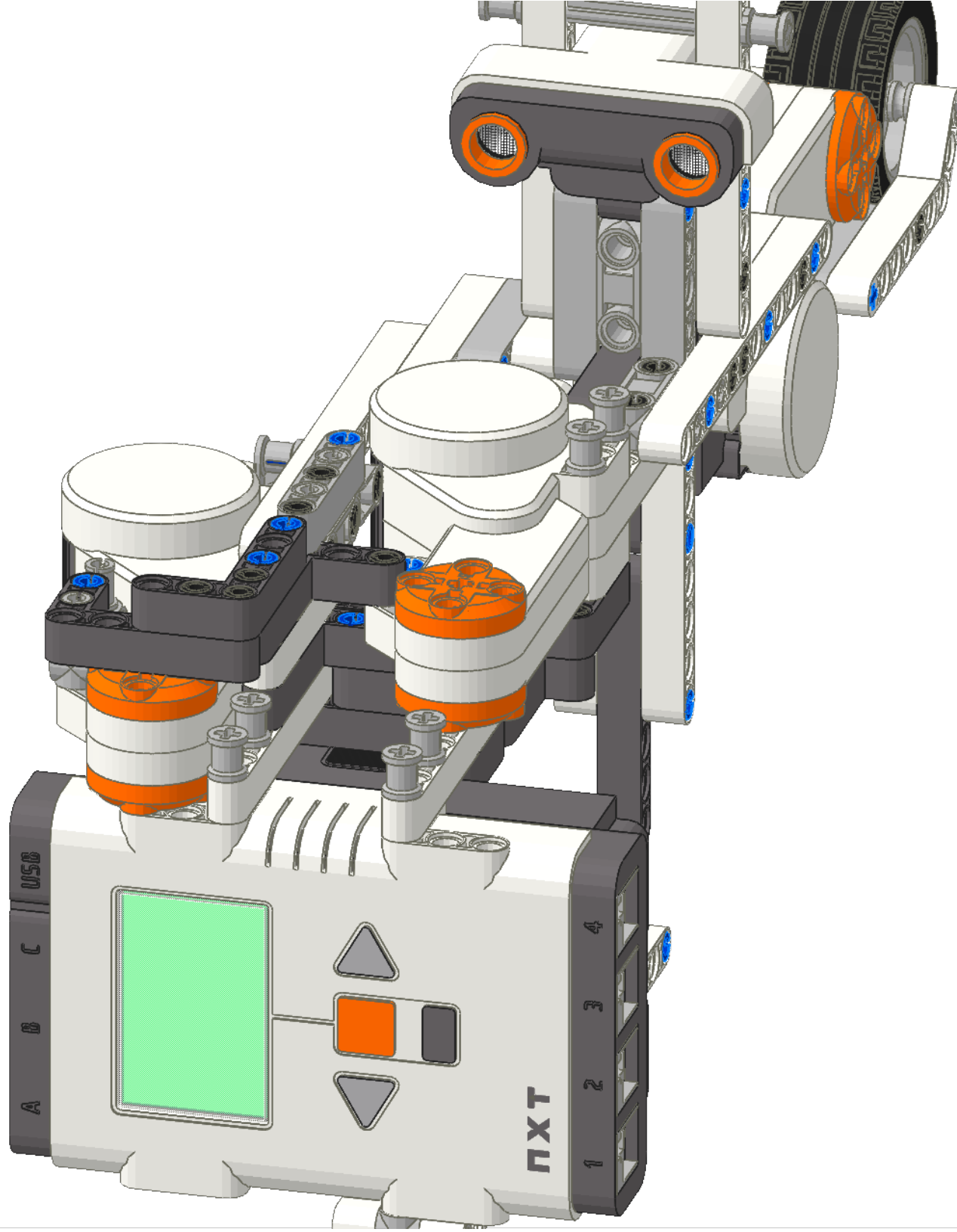
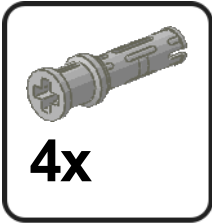
-  1x
-  2x
-  1x

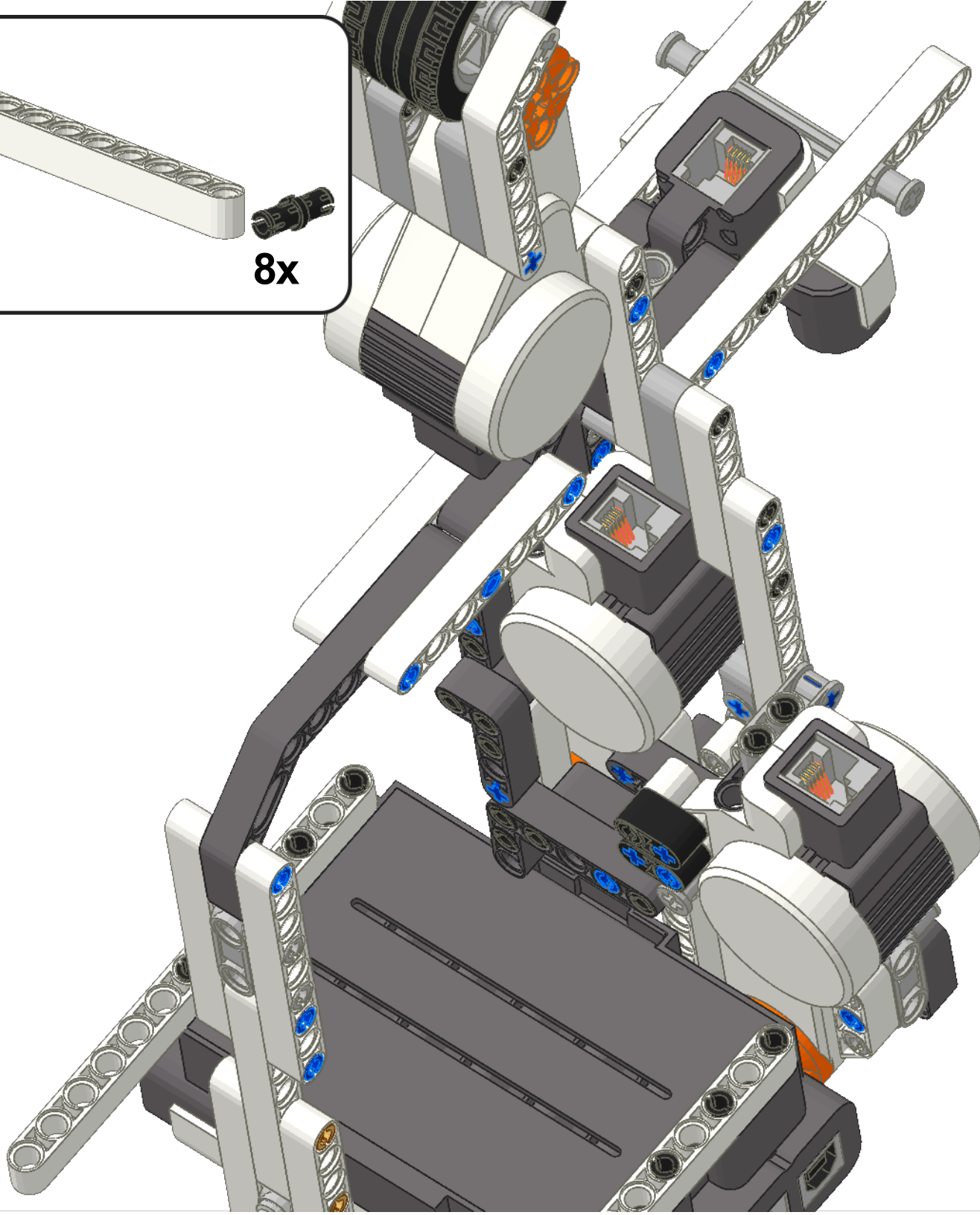
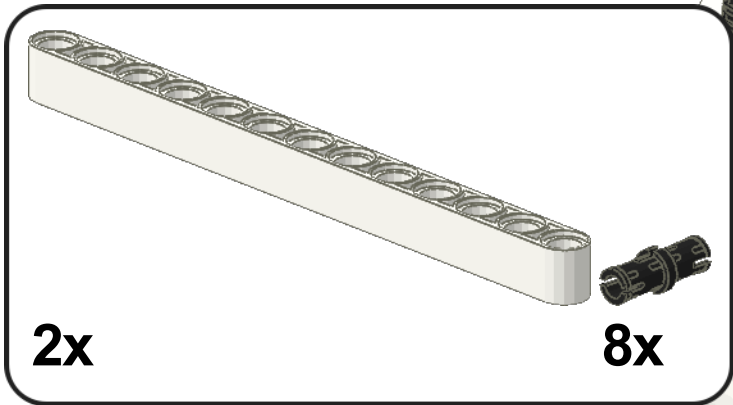


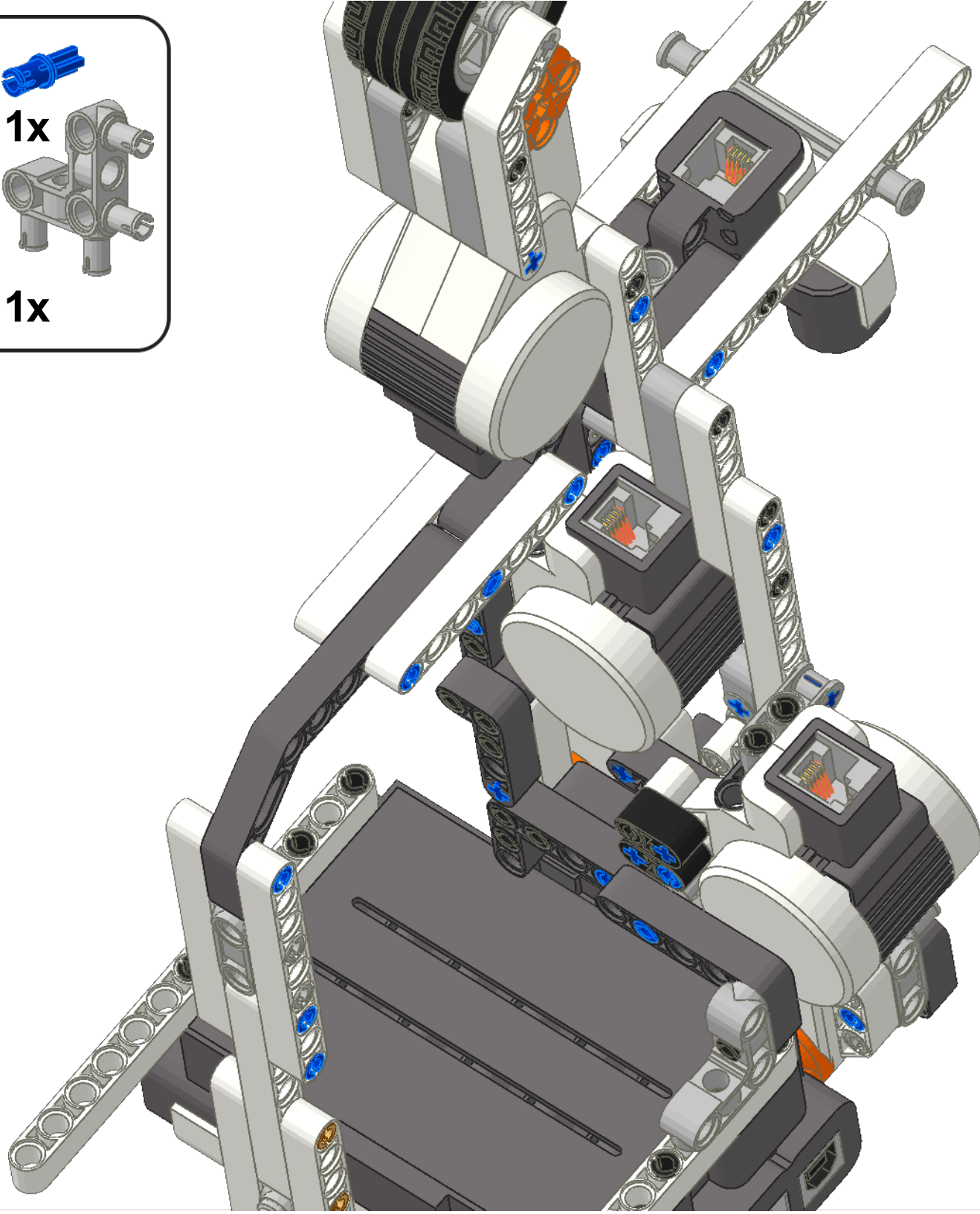
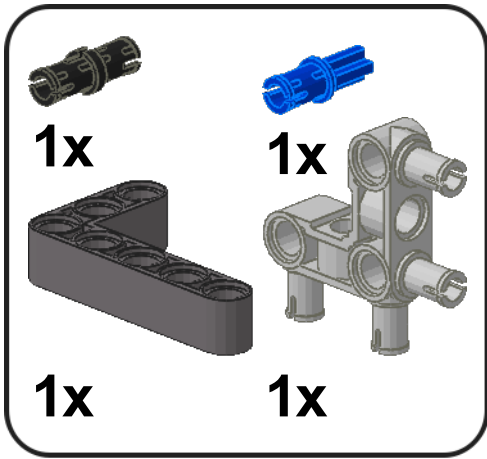






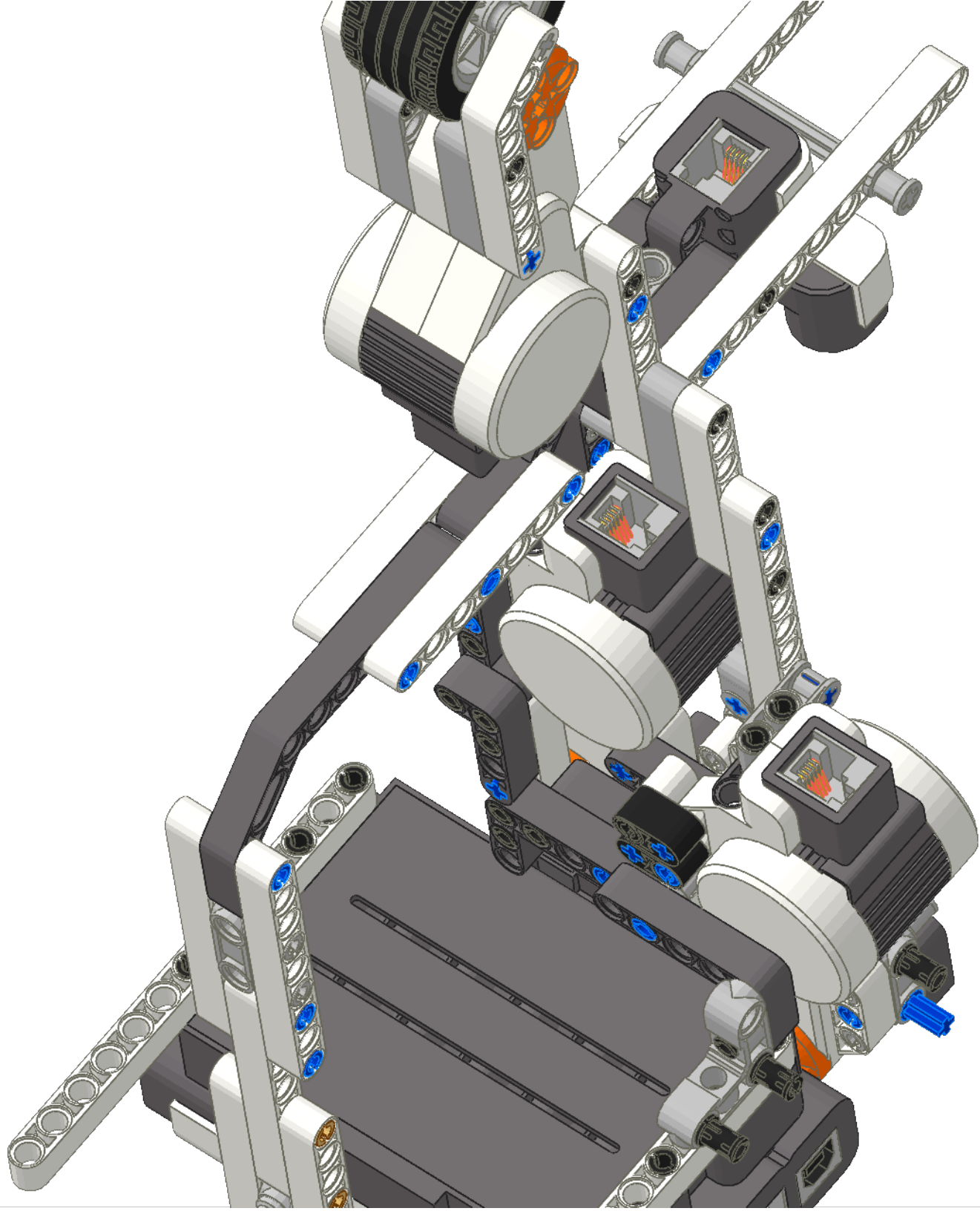


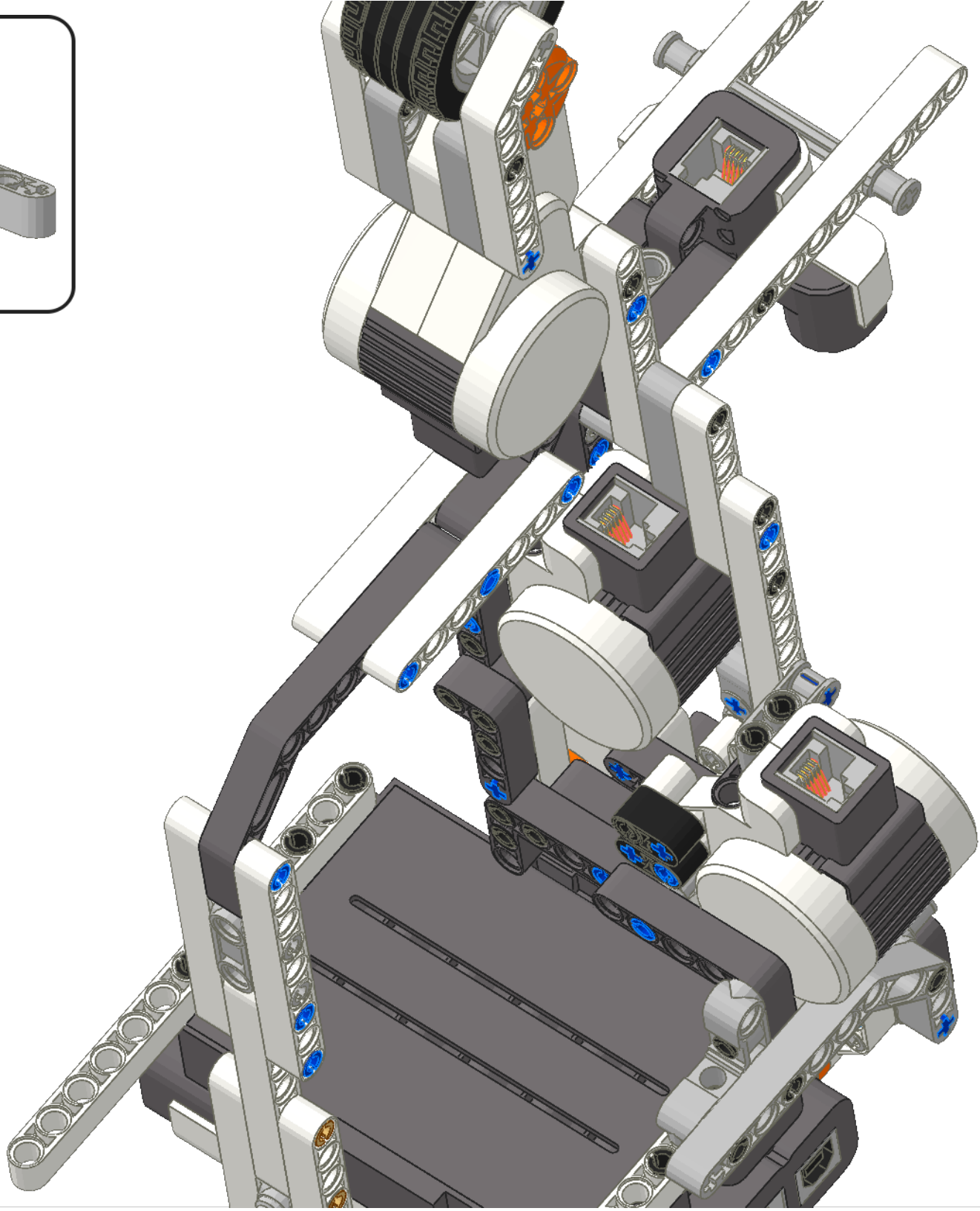
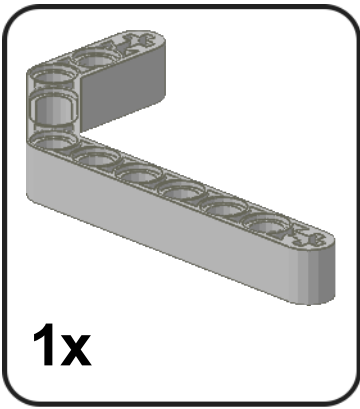


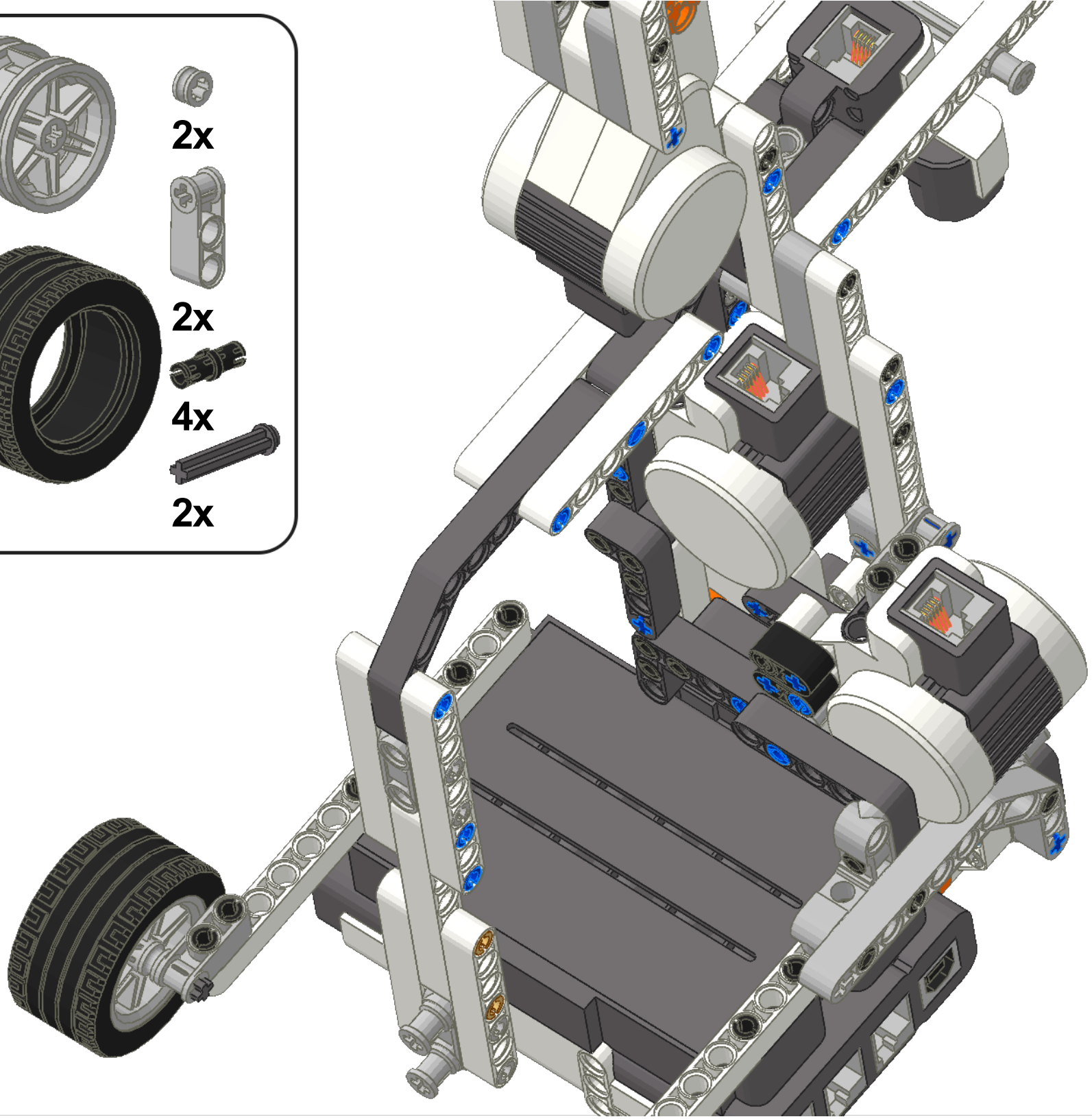
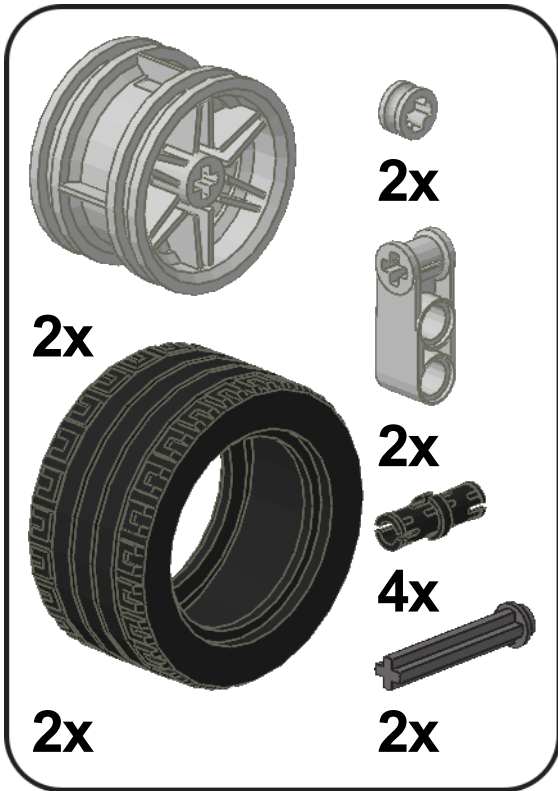


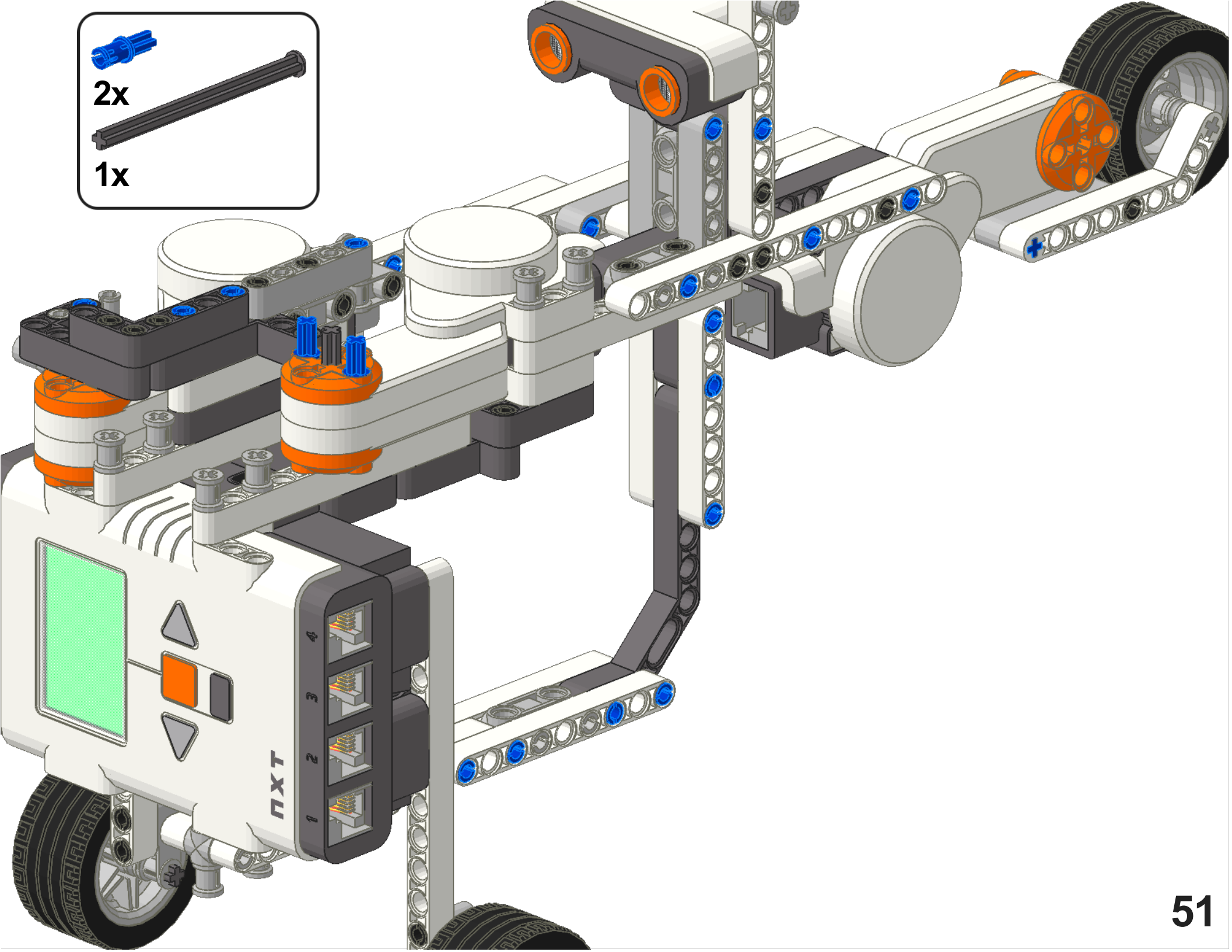
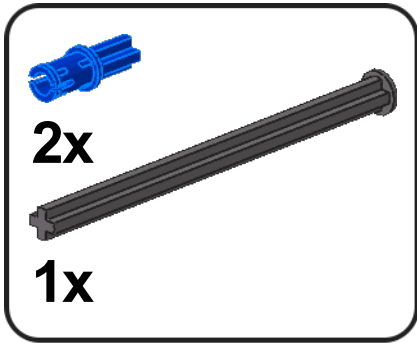


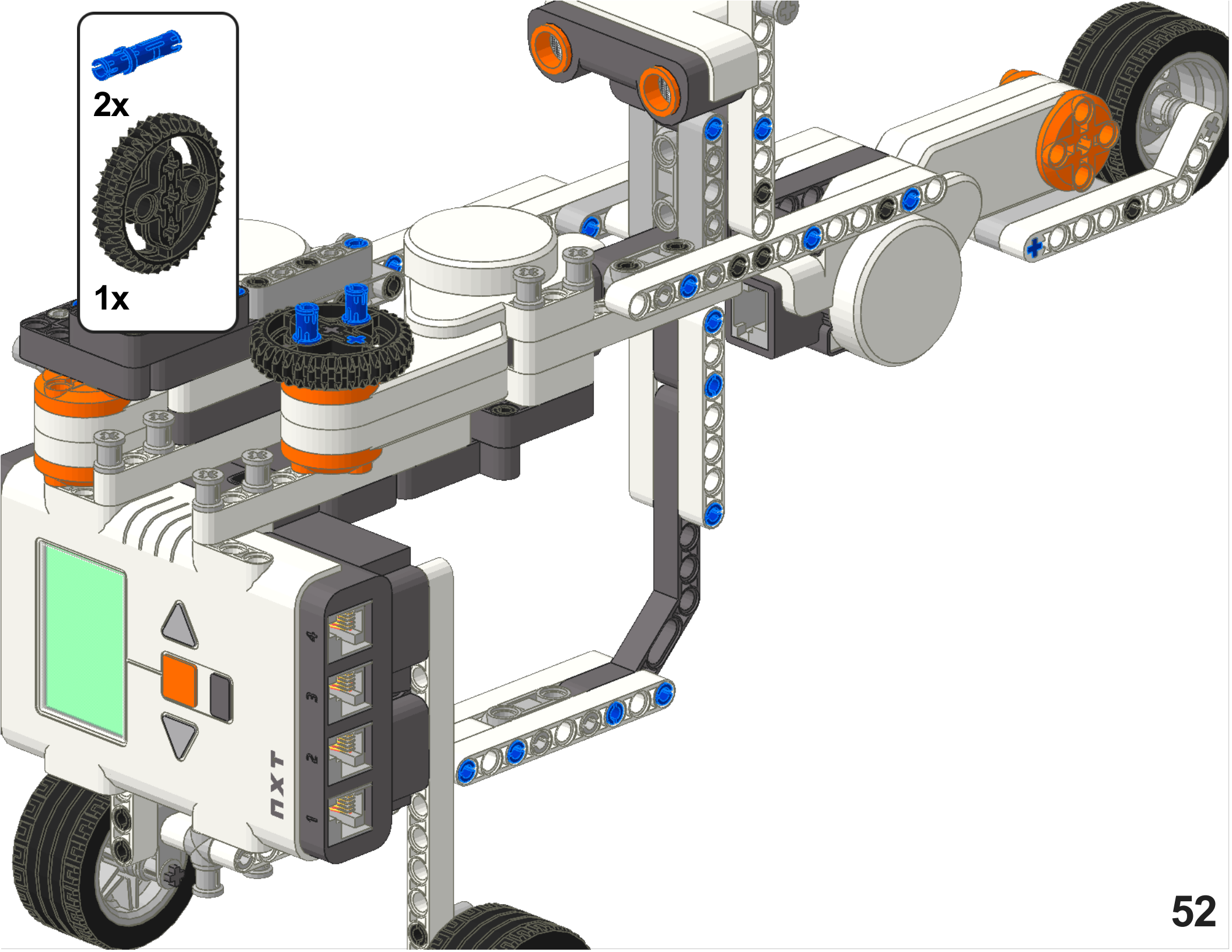

1x

3x



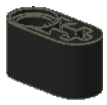








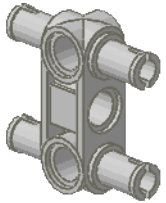
-  2x
-  1x



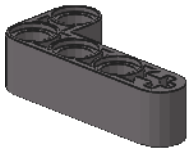
1x



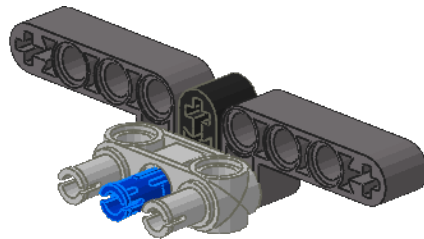
1x



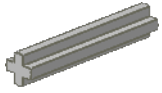
1x



2x



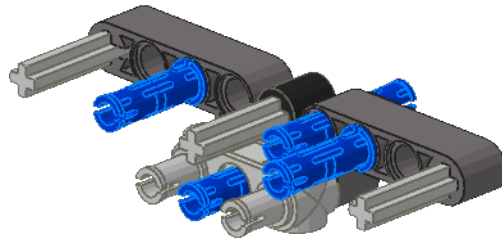
3

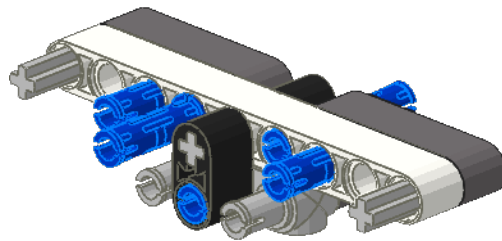
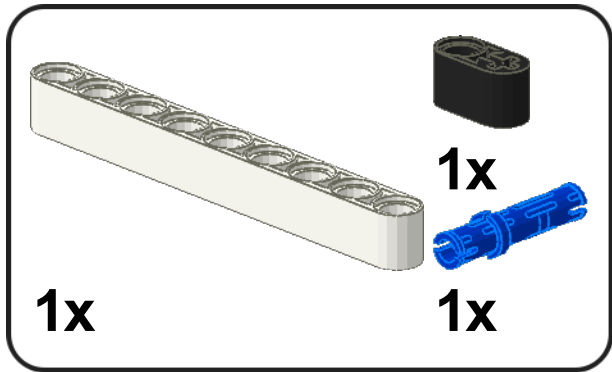


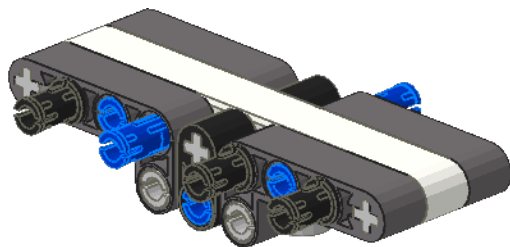
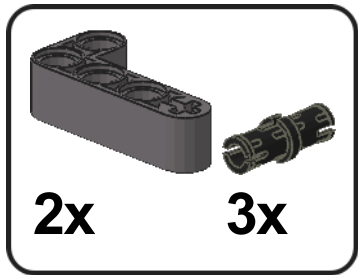
3x

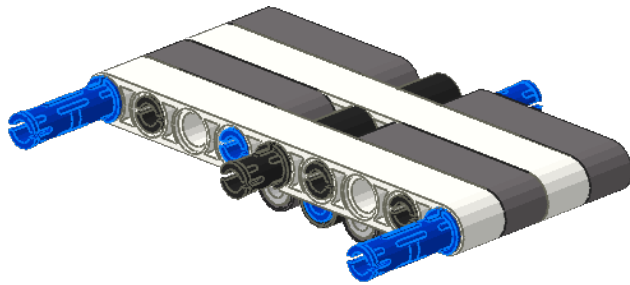
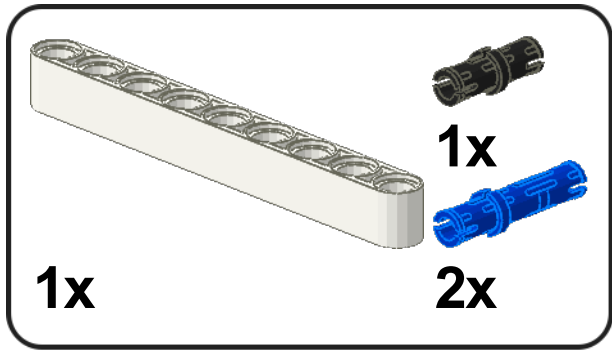


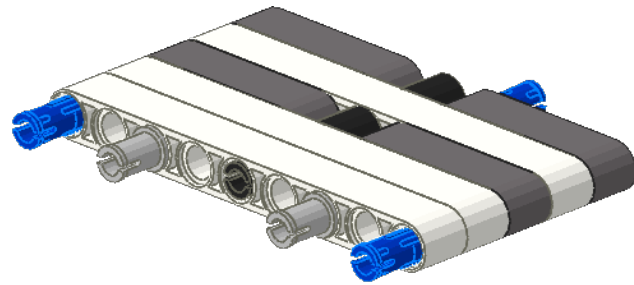
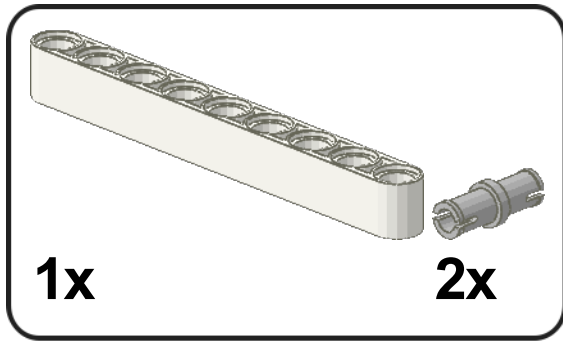
3x

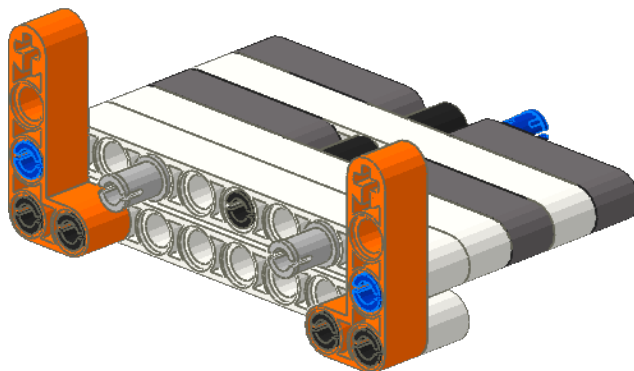
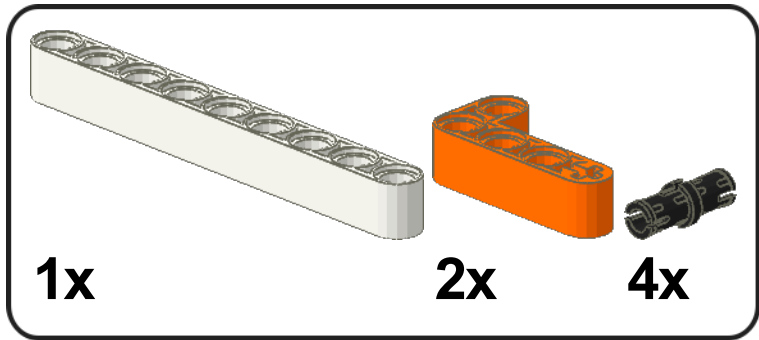


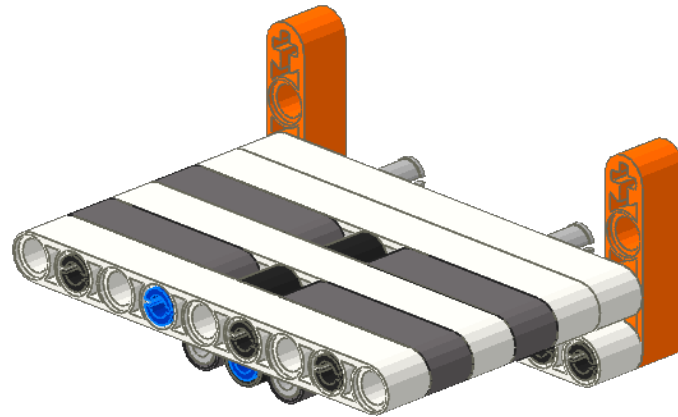
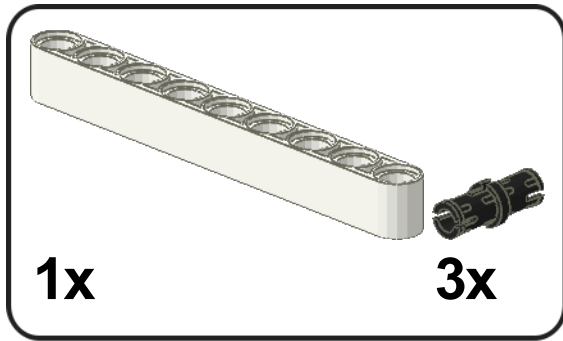


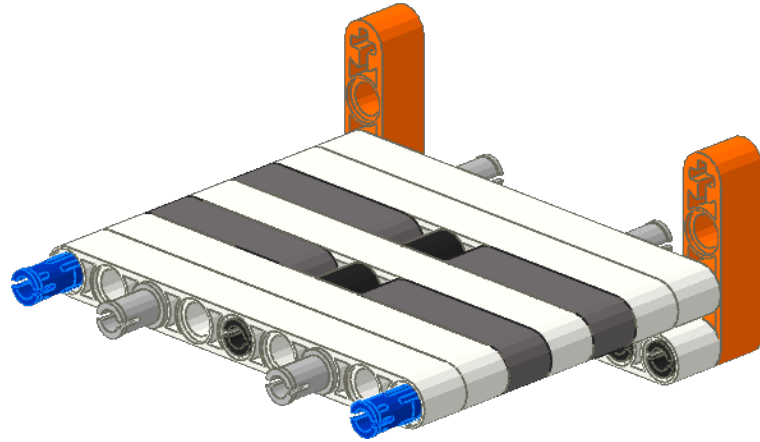
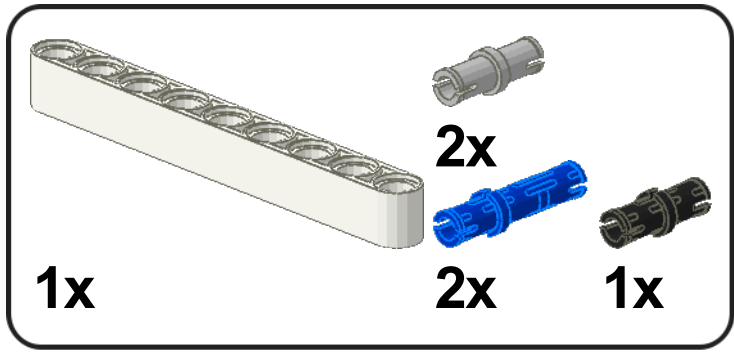


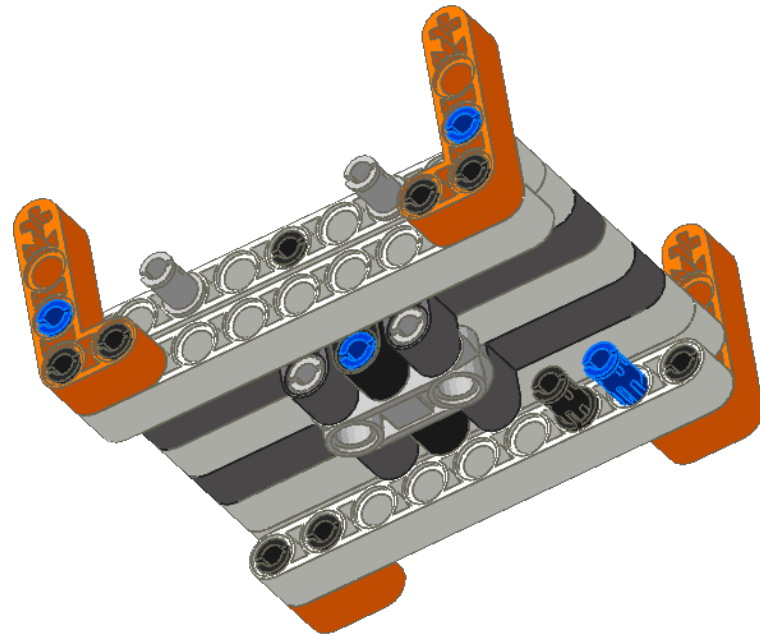
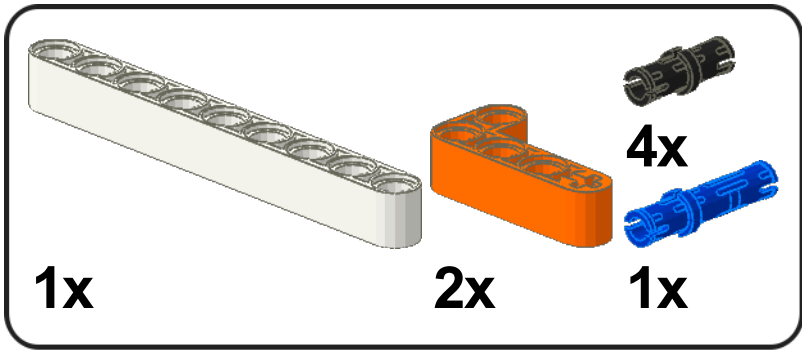


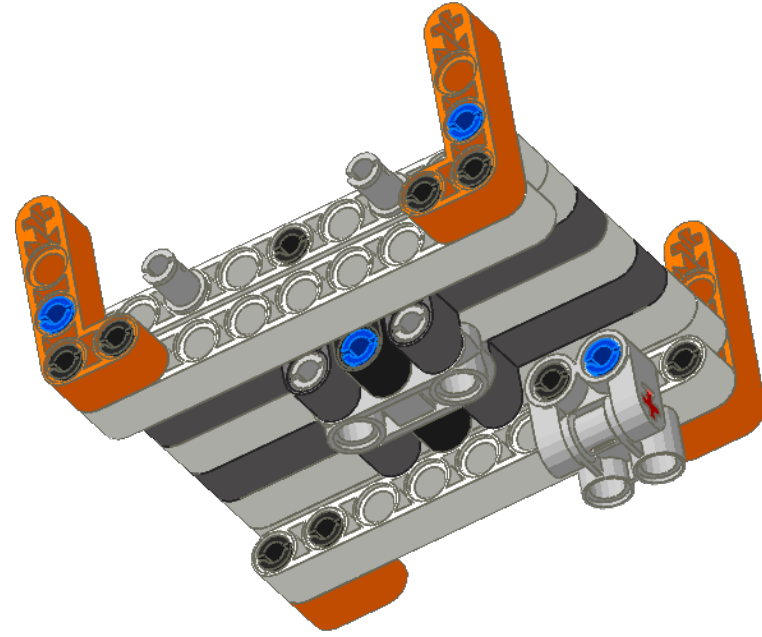
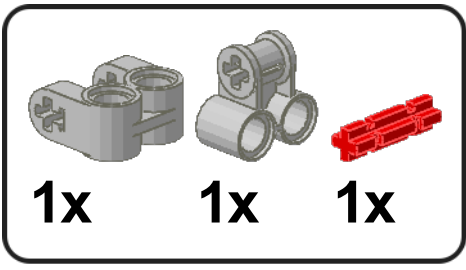


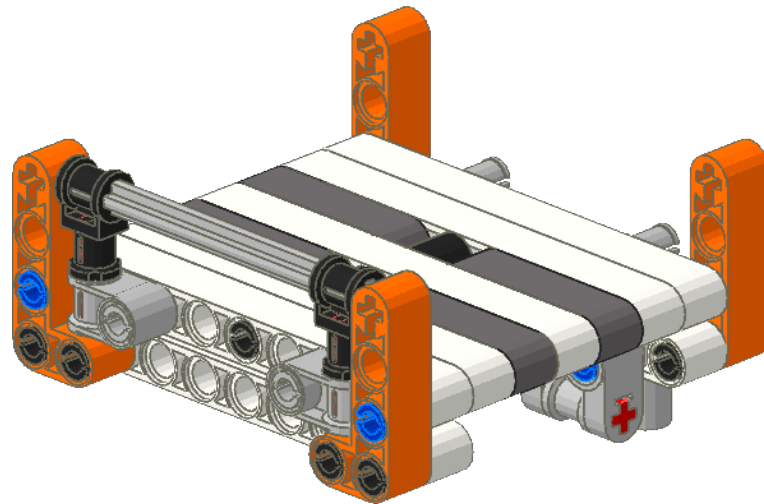
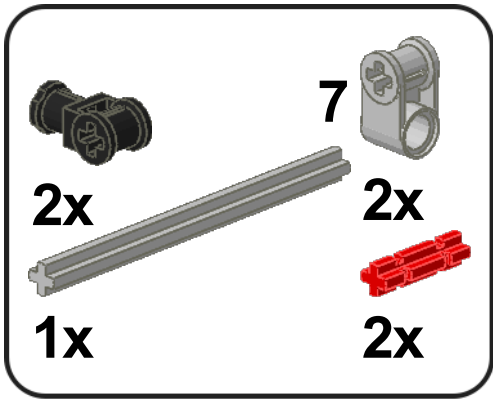


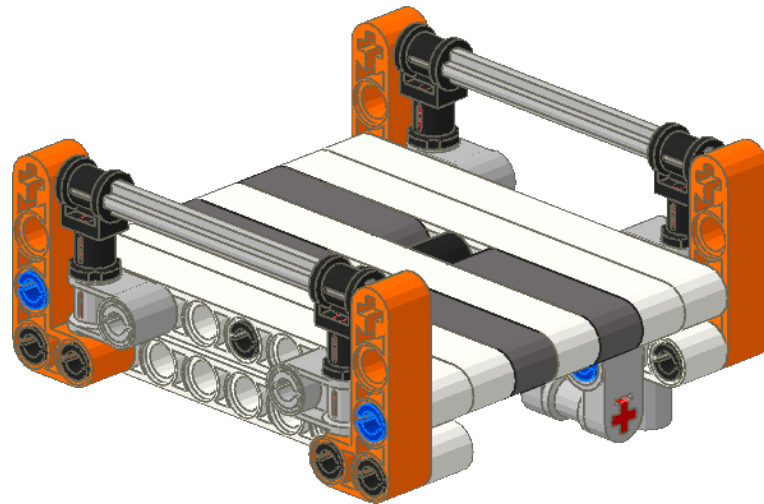
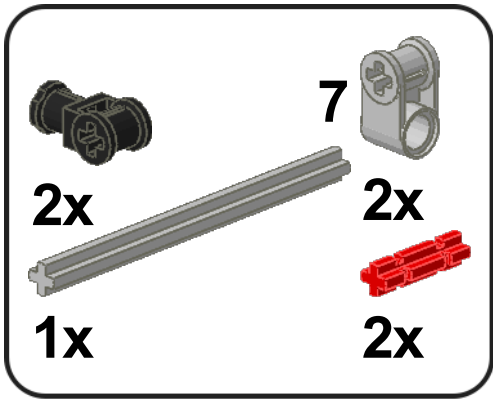


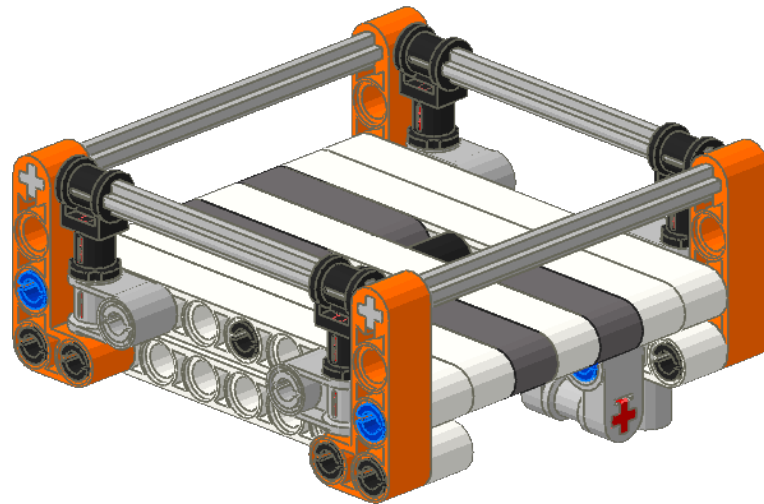
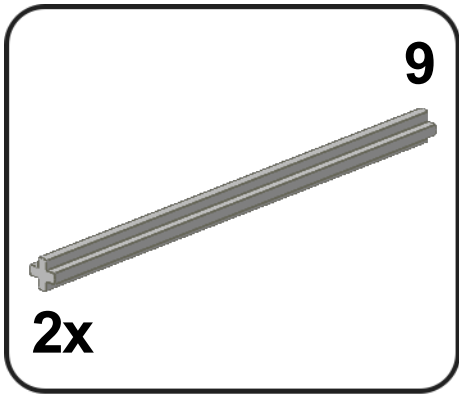


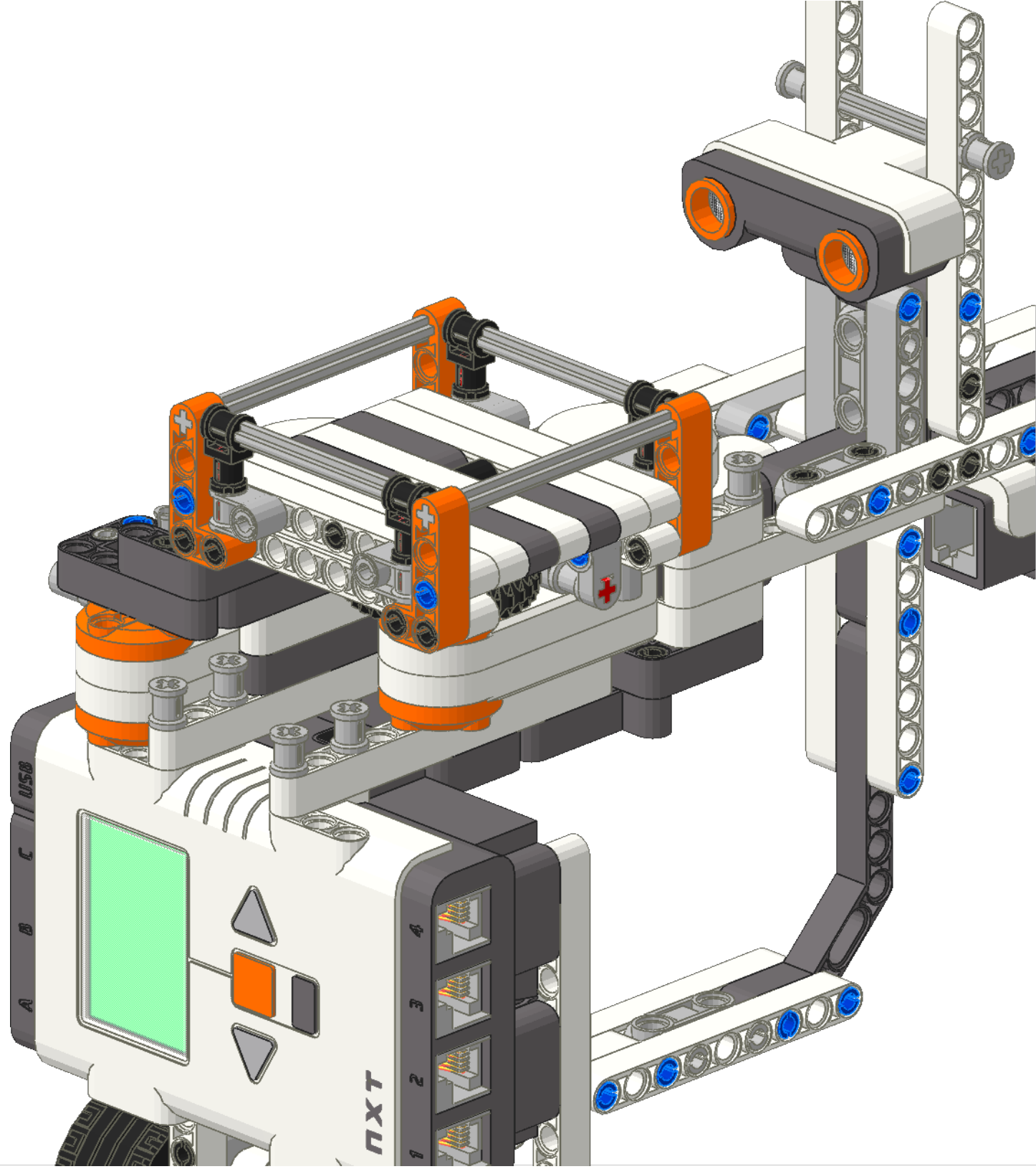


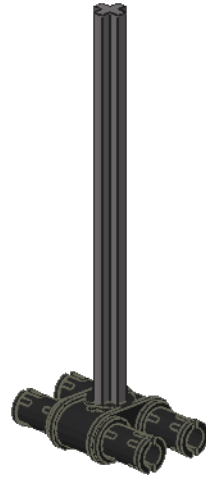


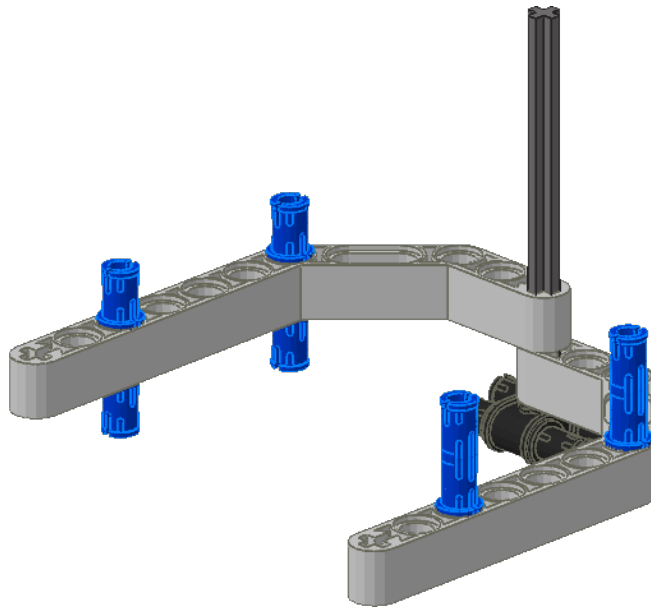
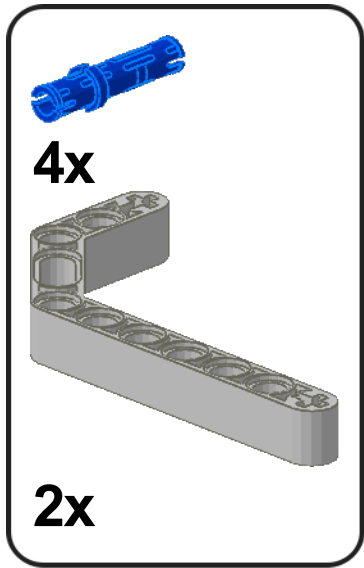


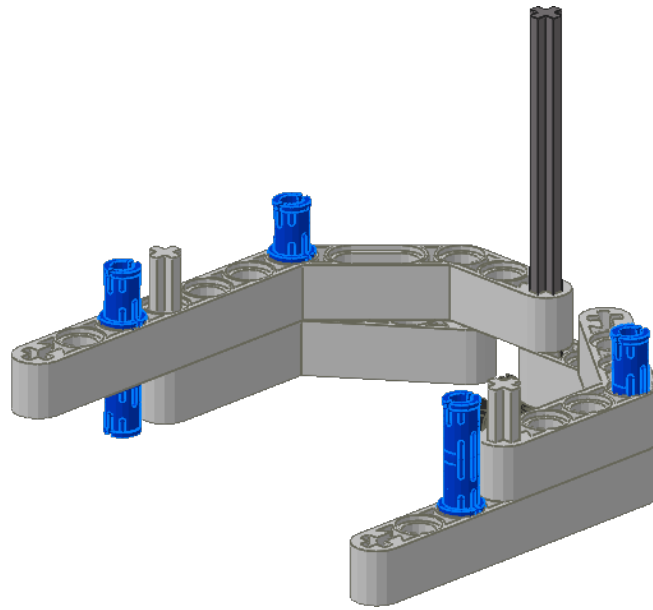
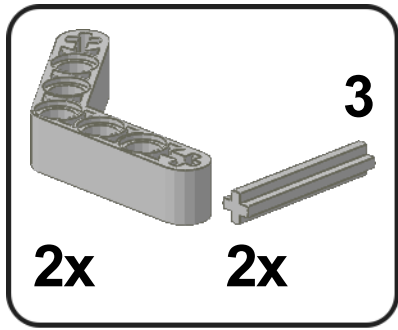


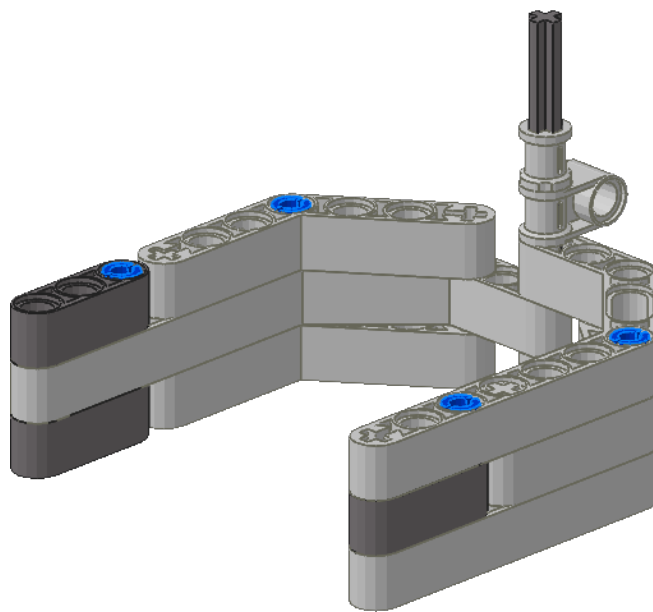
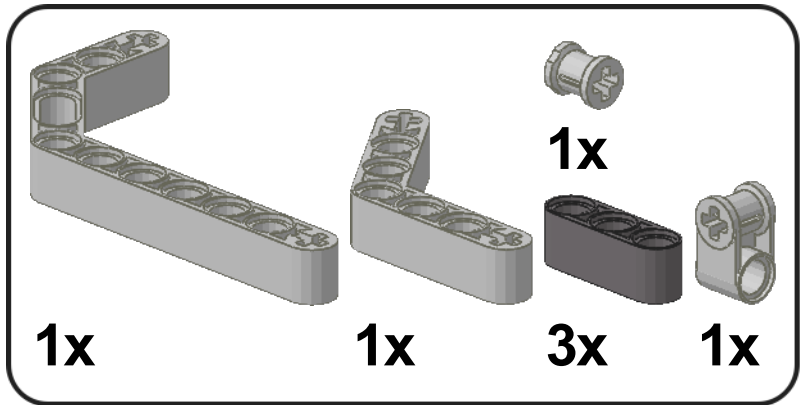


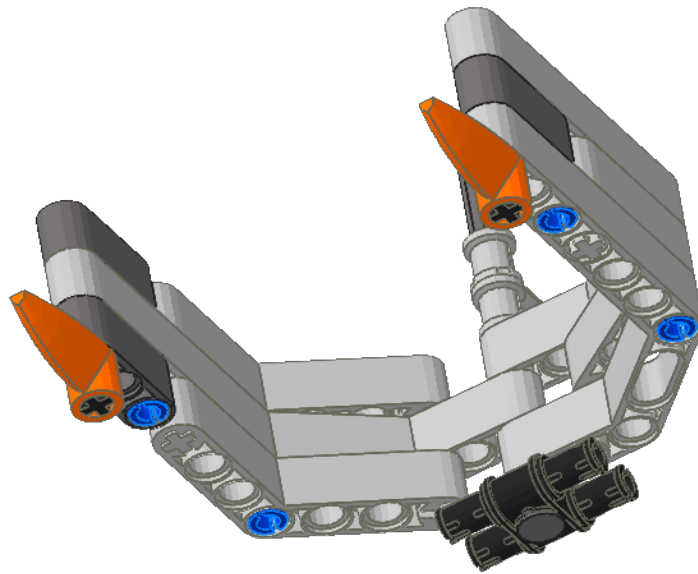
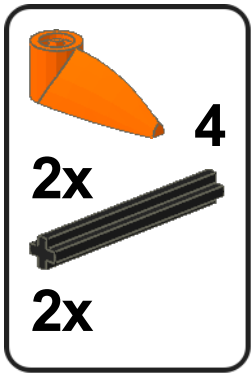


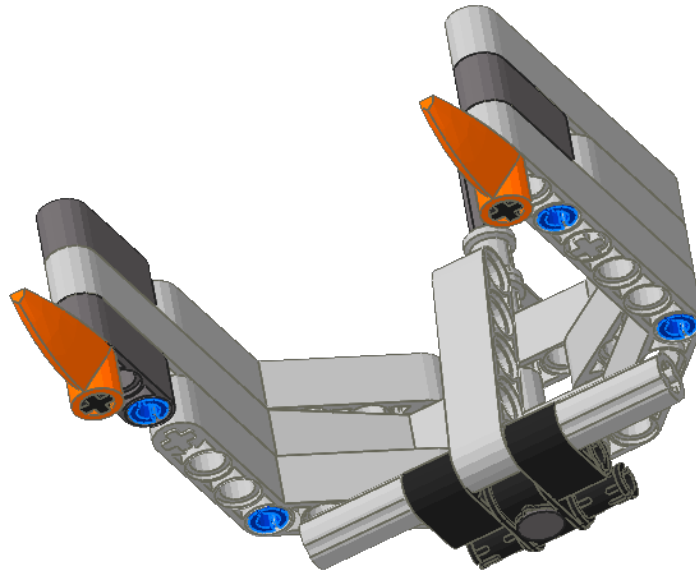
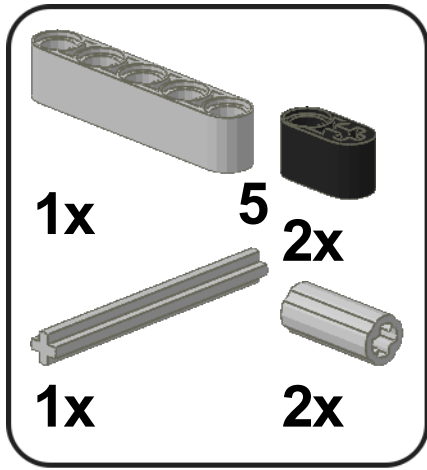


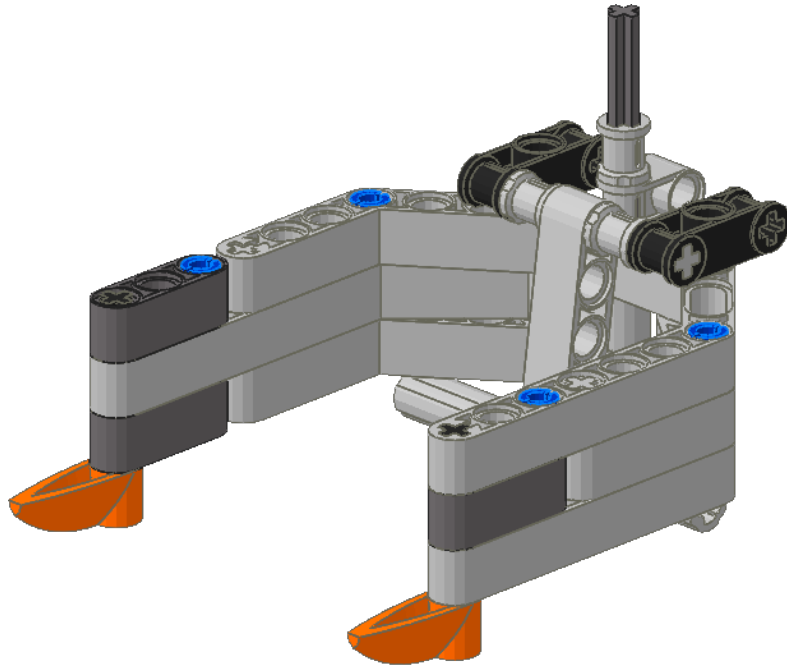
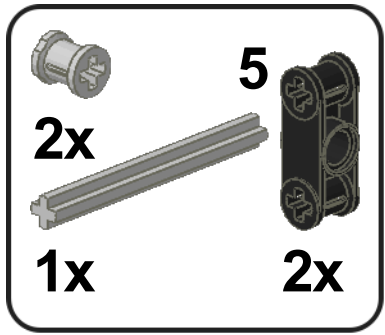


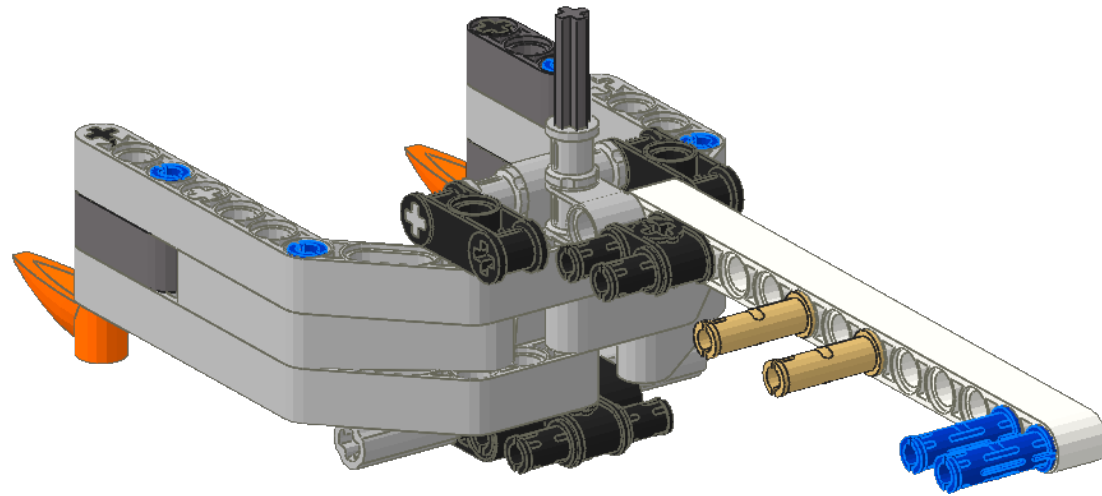
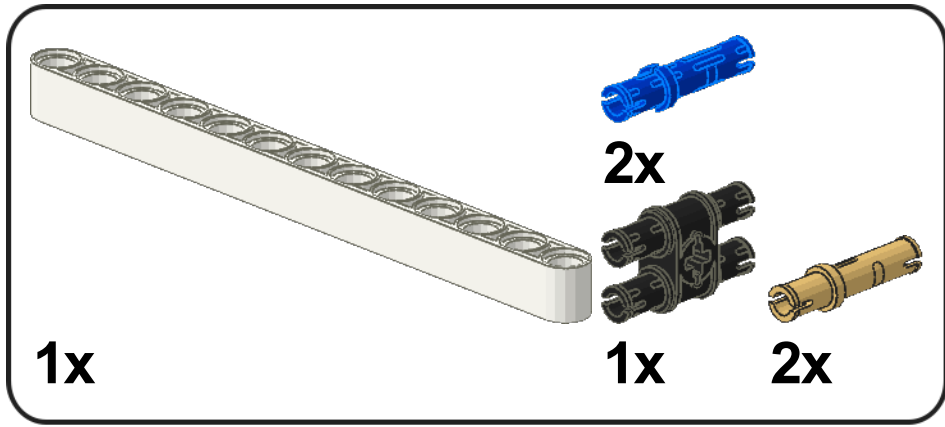


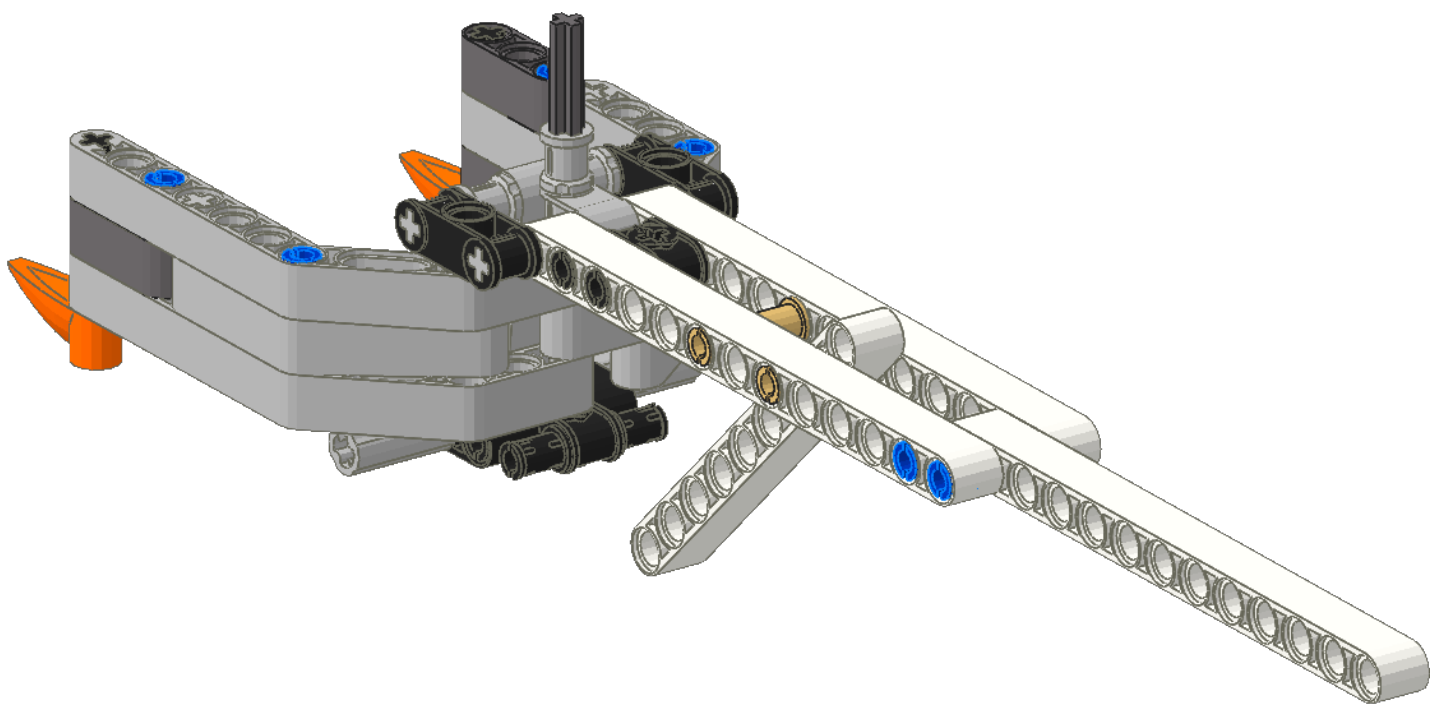
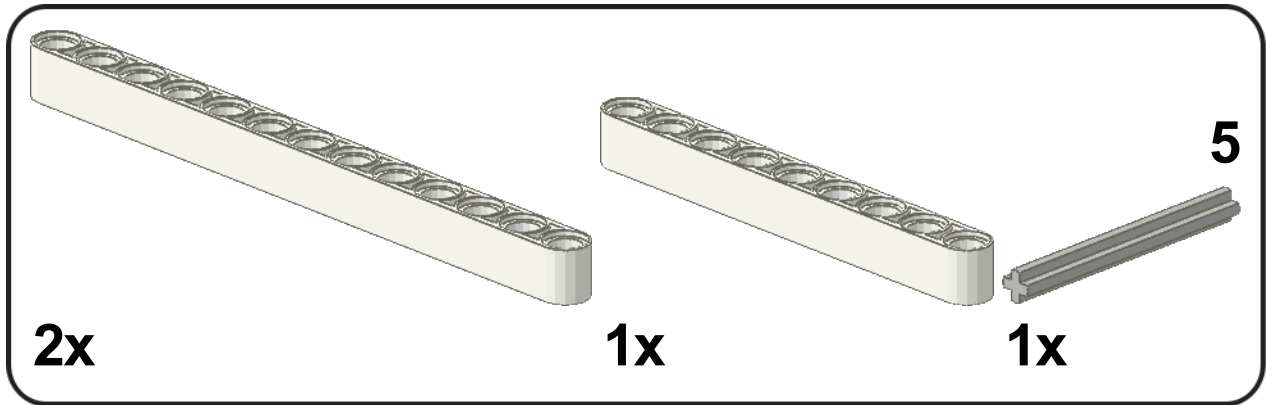


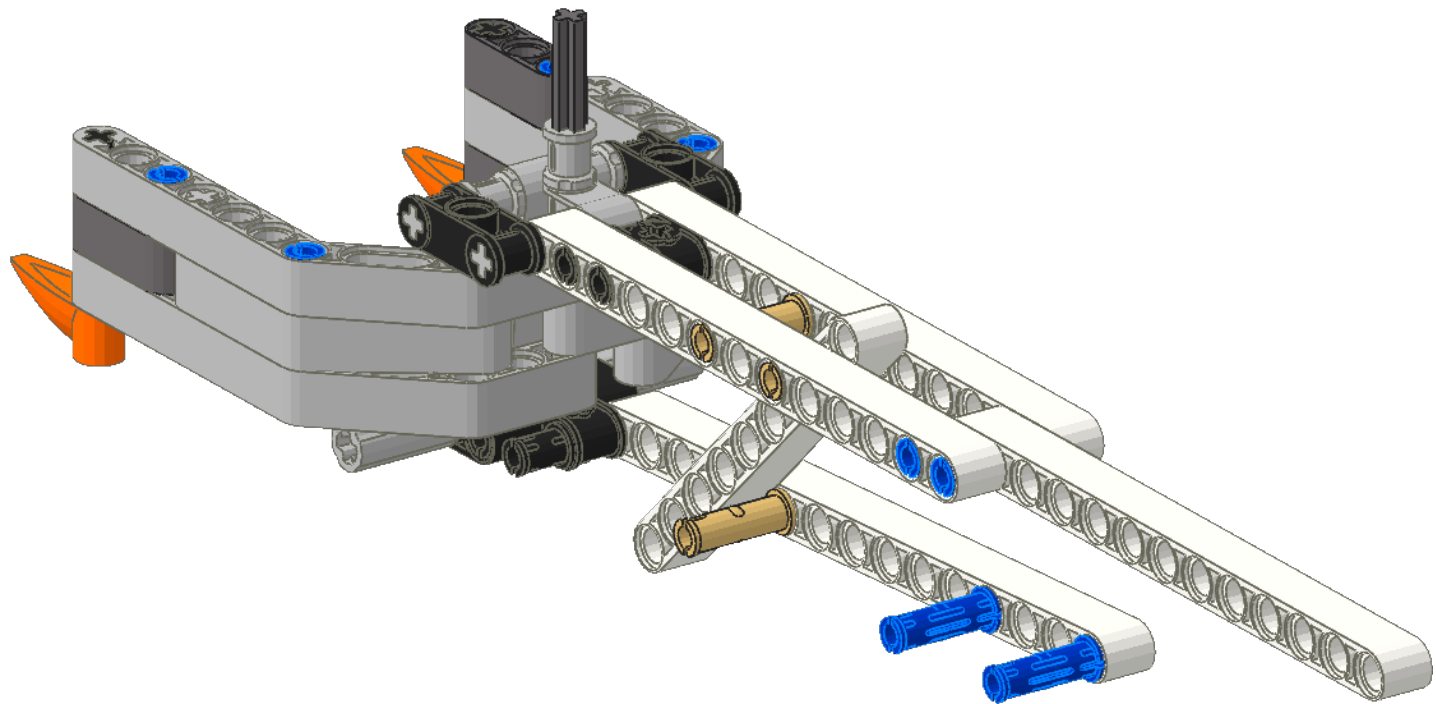


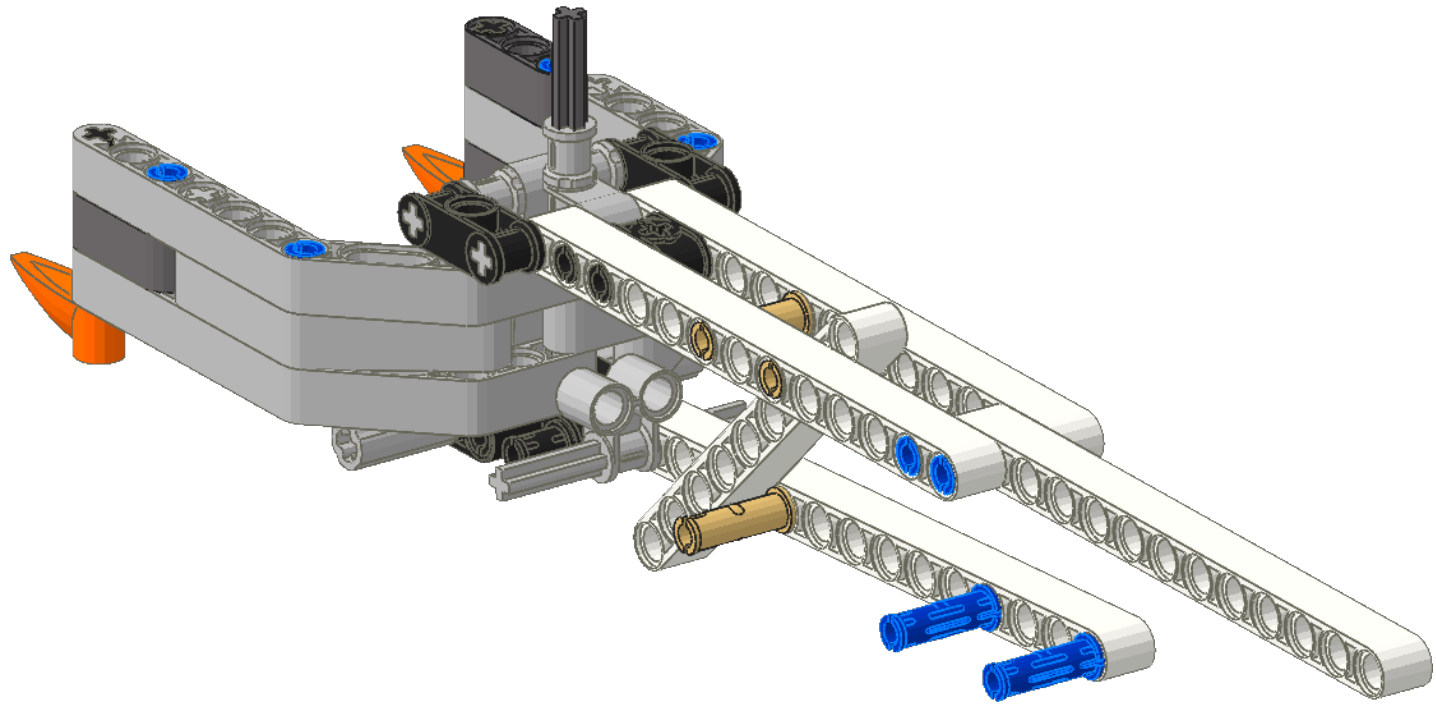
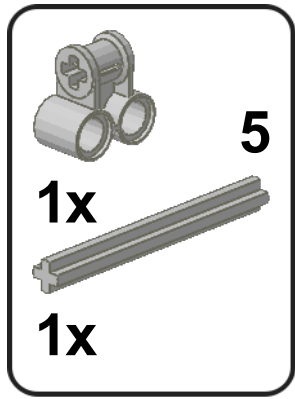


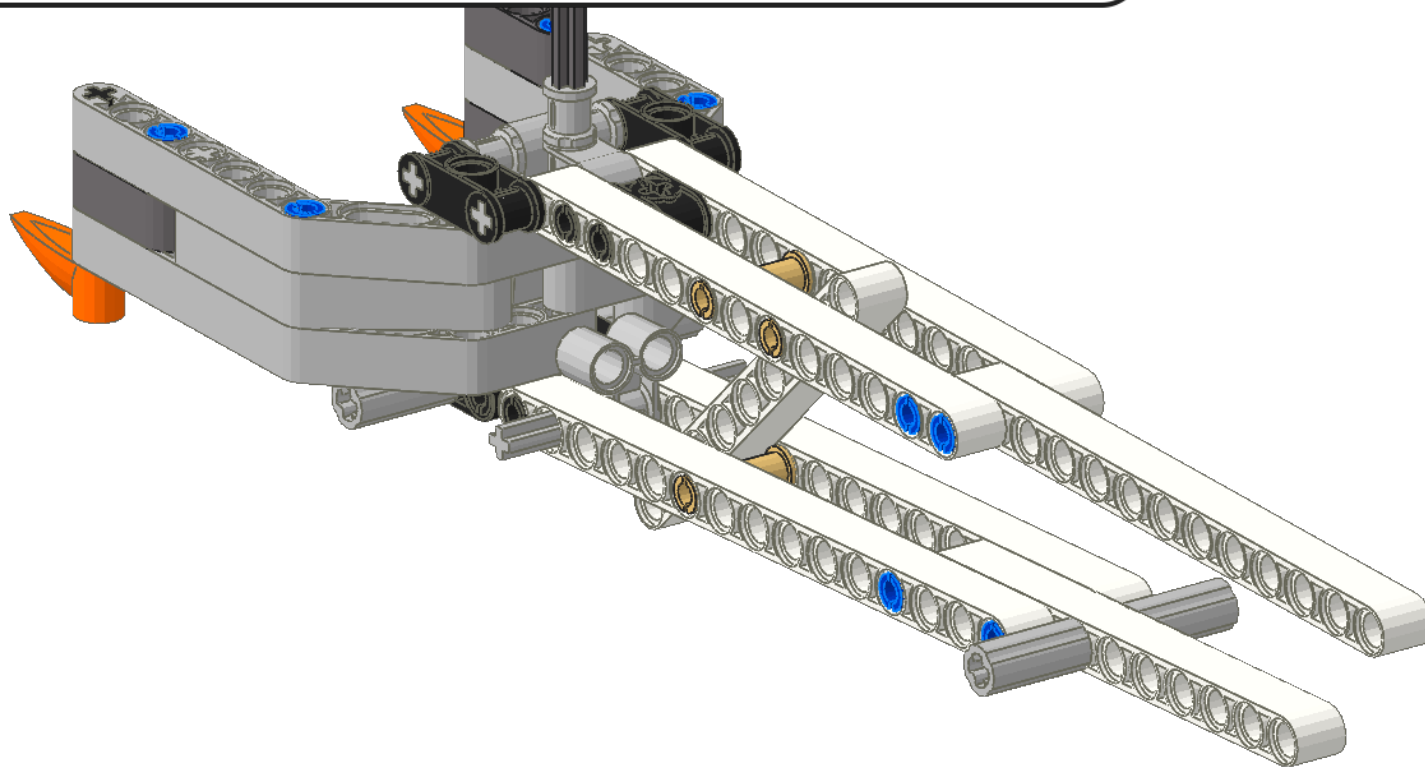
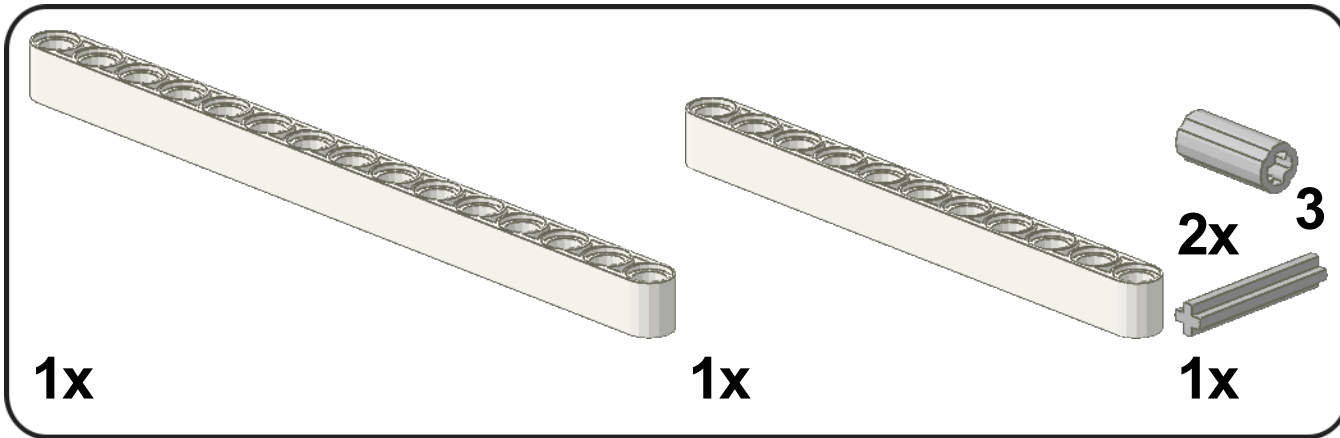


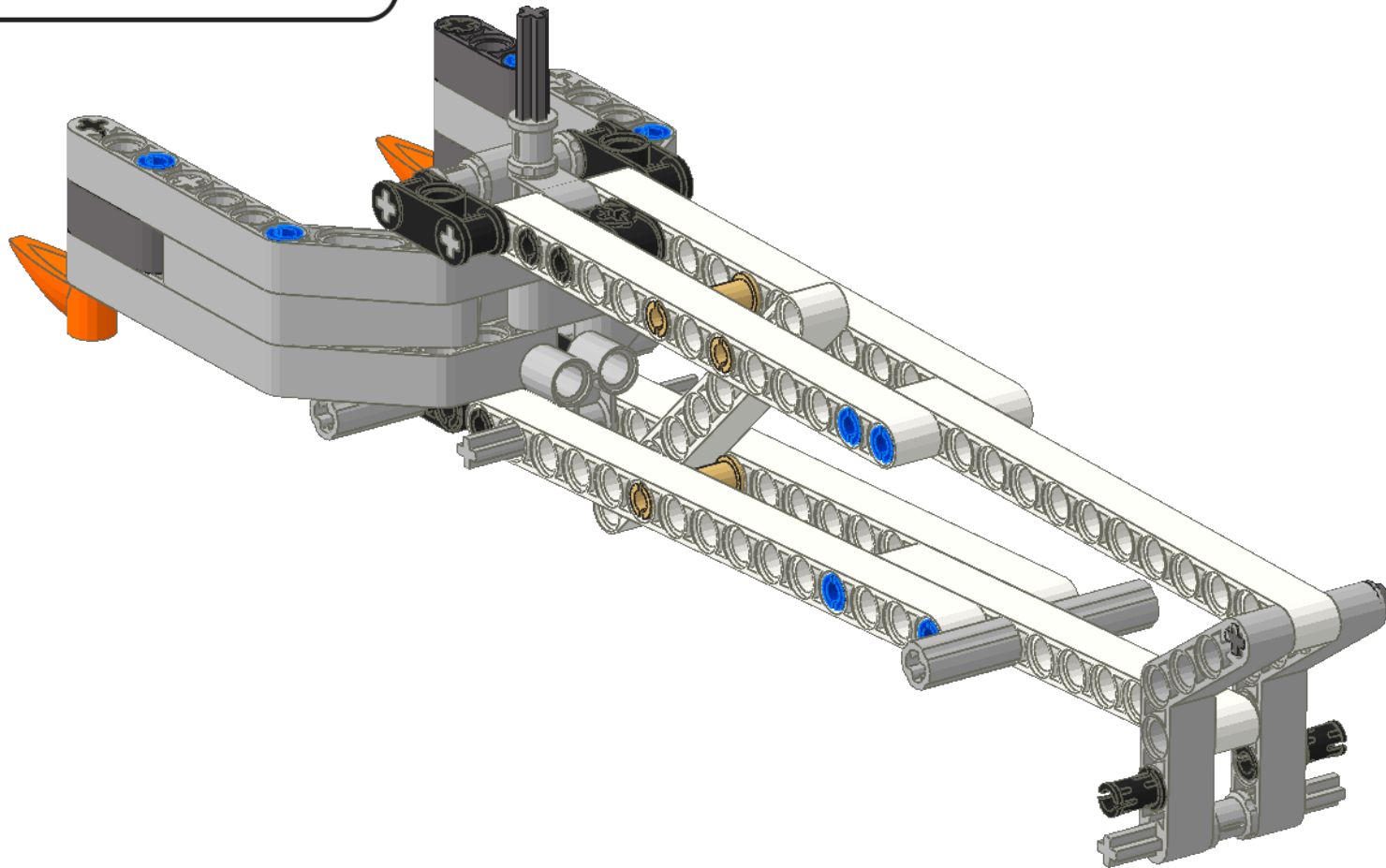
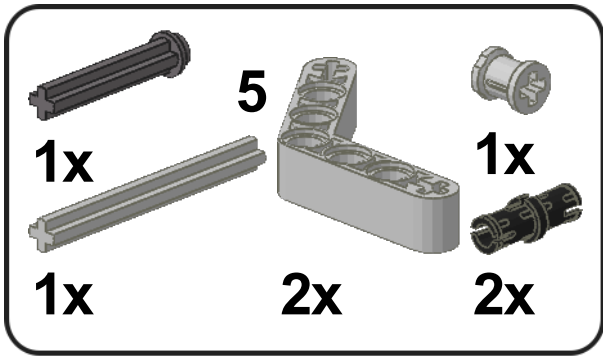


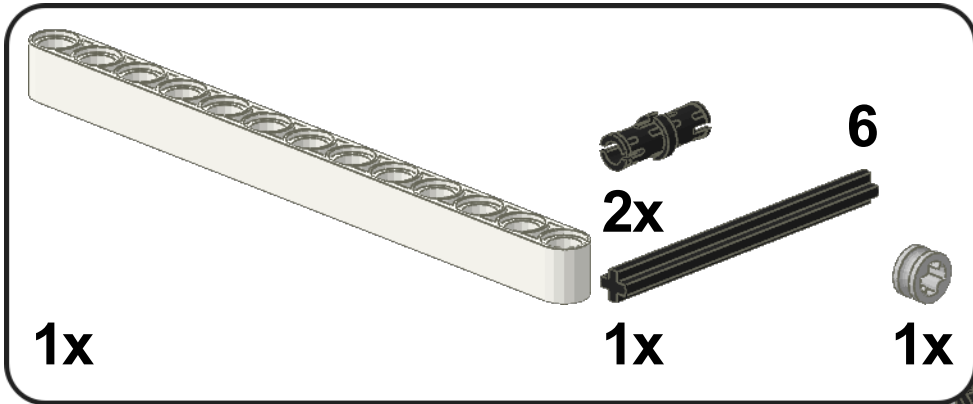












1x
2x
1x
6
1x

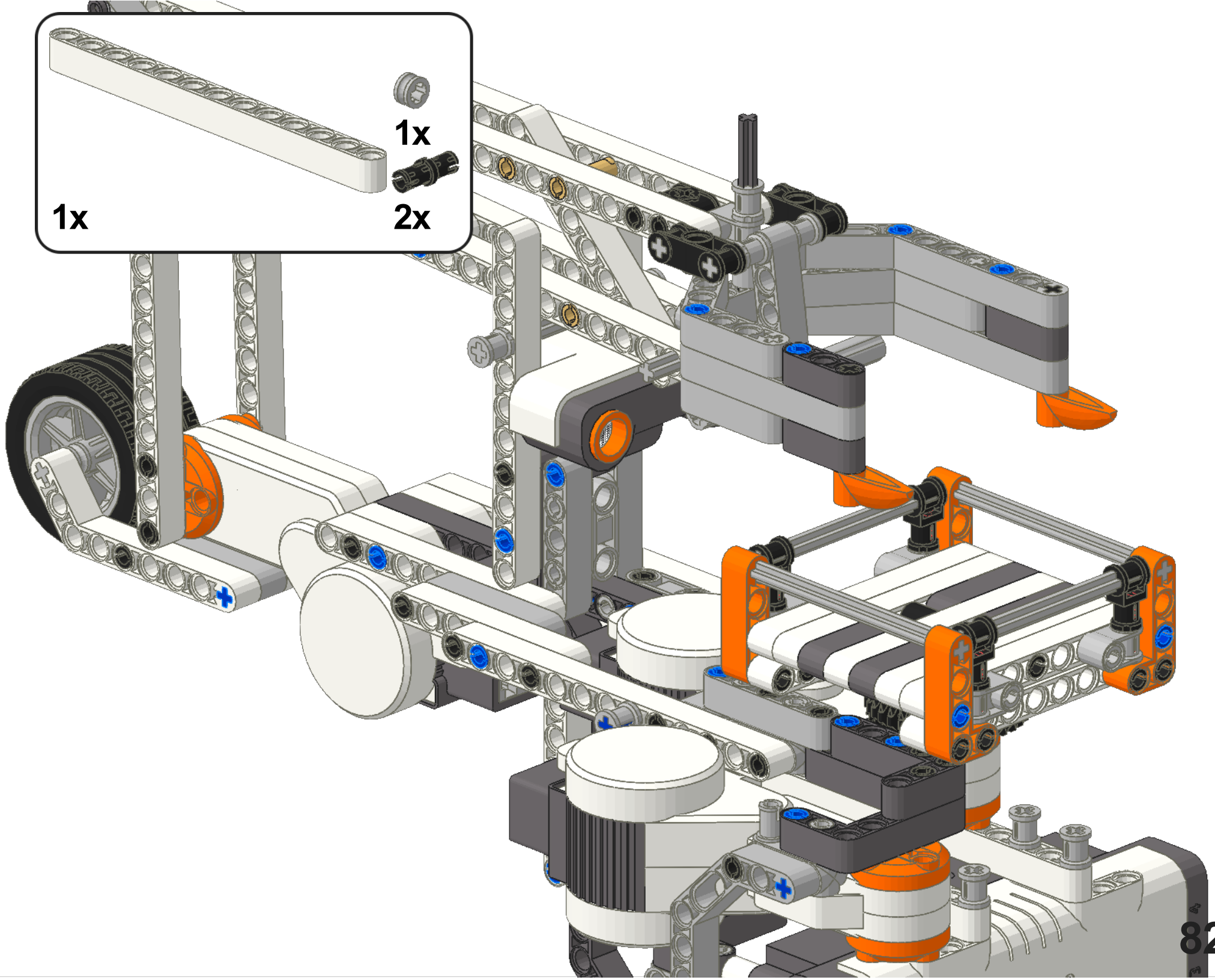
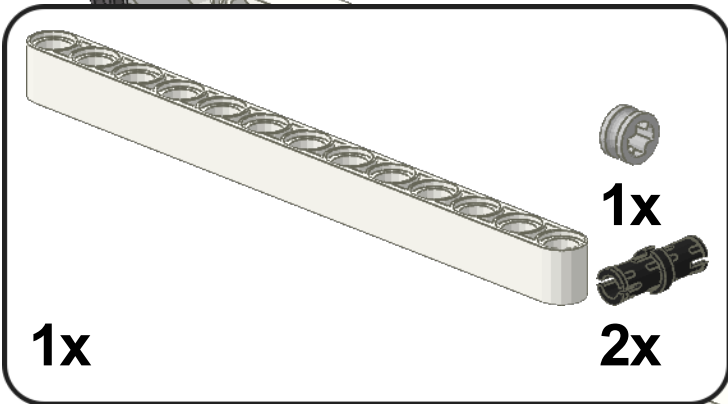
This inset box lists the parts required for step 81: one white Technic beam (1x), two black Technic pins (2x), one black Technic axle (1x), six black Technic pins (6), and one grey Technic bush (1x).

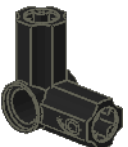
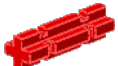






1x

1x

2x



-  7
-  2x
-  4x
-  2x
-  1x
-  2x

